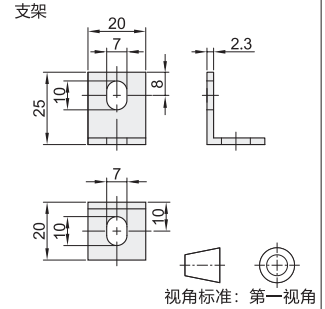
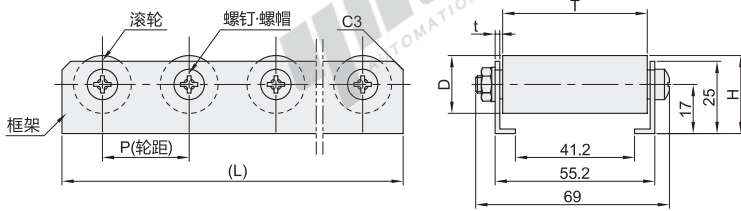
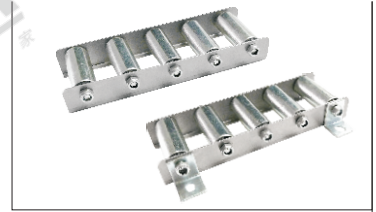


滚轮条

滚轮宽度50 标准螺帽

代码	类型	轮距	支架	材质		表面处理	
				滚轮/轴承/螺钉/螺帽	框架	支架	滚轮/螺钉/螺帽
QJD01	标准螺帽	25	无				
QJD11		30	有		钢	铬酸盐光泽处理	
QJD31		30	无	钢	不锈钢	铬酸盐光泽处理	
QJD41	标准螺帽	30	有				
QJD61		35	有				
QJD71		35	有				铬酸盐光泽处理



视角标准：第一视角

① QJD11/41/71附带支架4个。

☑ 轮距P=25

☑ 轮距P=30

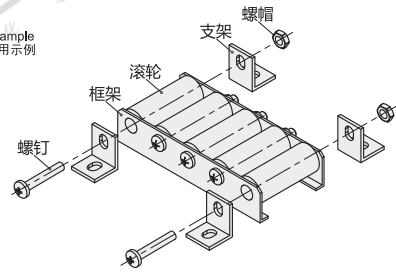
☑ 轮距P=35

型号							型号							型号									
代码	轮数量	L	H	D	T	t	耐负载 (单个滚轮)	代码	轮数量	L	H	D	T	t	耐负载 (单个滚轮)	代码	轮数量	L	H	D	T	t	耐负载 (单个滚轮)
无支架 QJD01	2	48						无支架 QJD31	2	58						无支架 QJD61	2	68					
	3	73					3		88						3		103						
	4	98					4		118						4		138						
	5	123					5		148						5		173						
	6	148					6		178						6		208						
	7	173					7		208						7		243						
	8	198					8		238						8		278						
	9	223					9		268						9		313						
	10	248					10		298						10		348						
	11	273					11		328						11		383						
12	298					12	358						12	418									
13	323					13	388						13	453									
14	348					14	418						14	488									
15	373					15	448						15	523									
16	398					16	478						16	558									
17	423					17	508						17	593									
18	448	27	20	50	1.5	50kgf (480N)	18	538	27	20	50	1.5	50kgf (480N)	18	628	27	20	50	1.5	50kgf (480N)			
19	473					19	568						19	663									
20	498					20	598						20	698									
21	523					21	628						21	733									
22	548					22	658						22	768									
23	573					23	688						23	803									
24	598					24	718						24	838									
25	623					25	748						25	873									
26	648					26	778						26	908									
27	673					27	808						27	943									
28	698					28	838						28	978									
29	723					29	868						29	1013									
30	748					30	898						30	1048									
31	773					31	928						31	1083									
32	798					32	958						32	1118									
33	823					33	988						33	1153									



代码	技术说明	选型方法
KC	变更框架倒角 由C3变更为C8	KC

EX Example 使用示例



型号	代码	轮数量
QJD01-2	QJD01	2
QJD01-2-KC	QJD01	3



数量	1~9	10~
价格	100%	另行报价



交货期	9
-----	---

① 支架安装方法：
将需要安装支架处的螺钉、螺帽拆卸之后，
将支架装入后，用螺钉、螺帽紧固即可。

滚轮
F5