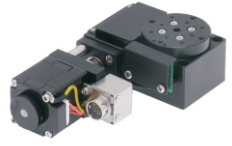


# θ轴·角接触轴承引导式 滚珠丝杠传动 小角度旋转型 光电开关内藏式

## 电动位移台

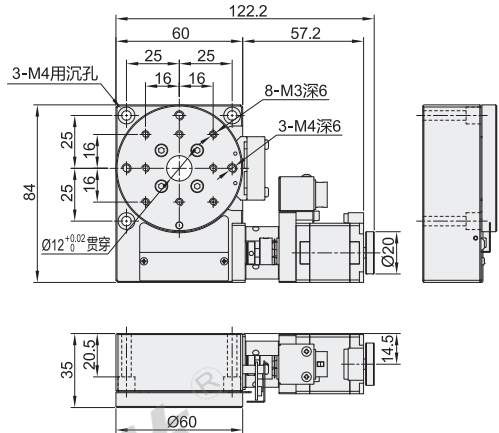
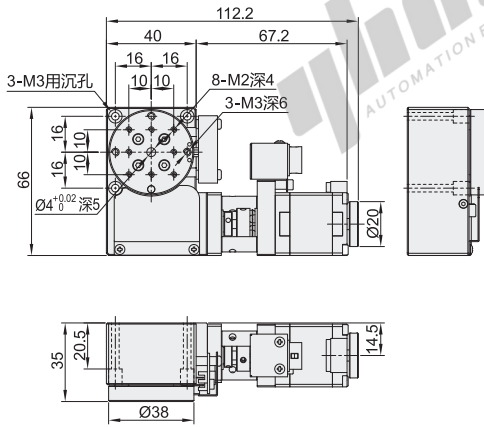


代码	类型	传动方向	传动方式	主体材质	表面处理
E-EHR02	角接触轴承引导式	θ轴	滚珠丝杠	铝合金	黑色阳极氧化

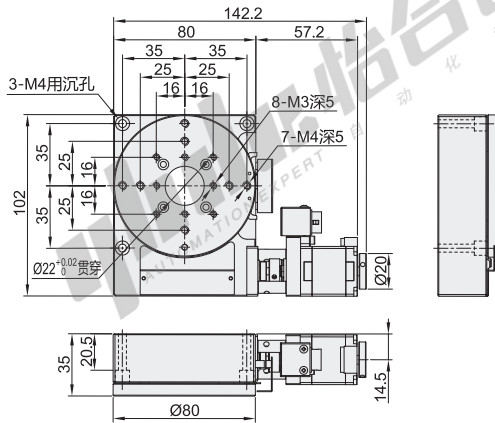
- 特点: 高耐久, 加减速性能提高, 背隙降低, 低价格。
- ① 导程: 1mm, 如需其他导程, 请另行咨询。
- ② 电机: 如需高转矩、高分辨率或伺服电机, 请另行咨询。

规格: 4017

规格: 6011



规格: 8020



视角标准: 第一视角

型号		驱动器选择	线缆选择	台面尺寸 (mm)	移动量 (°)	电机	转换比 (度/圈)	最大速度 (°/sec)
代码	规格							
E-EHR02	4017	N(无驱动器) A(怡合达脉冲驱动器) B(鸣志脉冲驱动器) G(鸣志EC总线驱动器) (注1)	N(无) 2(2m长线缆) 4(4m长线缆) 5(5m长线缆) 7(7m长线缆) 10(10m长线缆)	Ø38	17	两相 步进电机	3.468229	34
	6011			Ø60	11		2.121096	21
	8020			Ø80	20		1.660282	16

- ① 注1: 驱动器详细对应参数见怡合达电商平台对应产品型号的(驱动器选择)模块按需下载。
- ② 自备线缆时, 请使用HR10A-10P-12S(73)(HRS)12针插孔接头。 ③ 传感器: NPN开路输出, 原点+限位, 传感器电压24V, 8mA以下。
- ④ 需接地线, 避免静电干扰。 ⑤ 位移台使用为弱电, 与强电线缆共同排布时会出现信号干扰, 请务必采取屏蔽措施。
- ⑥ 转换比: 电机转动一圈, 台面旋转角度。

型号		重复定位精度 (°)	空转 (°)	平行度 (μm)	载重 (kgf)	重量 (kg)
代码	规格					
E-EHR02	4017	0.005	0.005	<30	4	0.45
	6011					0.66
	8020					0.9

型号		驱动器选择	线缆选择	台面尺寸 (mm)
代码	规格			
E-EHR02	4017	N(无驱动器)	N(无)	Ø38
	6011	A(怡合达脉冲驱动器) B(鸣志脉冲驱动器)	2(2m长线缆) 4(4m长线缆)	

● 优惠价  
数量 1~4 5~  
价格 100% 另行报价

未税价(元)

交货期  
5

请按图示订货

E-EHR02-6011-A-4

电动位移台