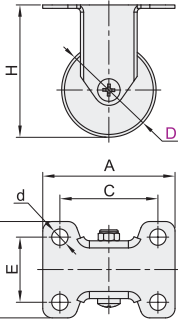


固定型/平底活动型

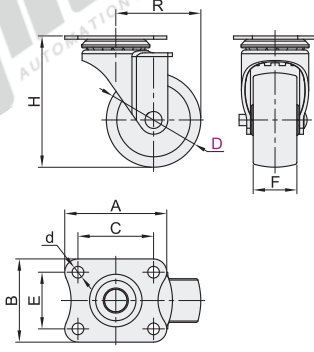
代码	支架				轮部			
	类型	材质	表面处理	刹车类型	代号	材质	颜色	轴承
CGK21	固定型	SUS304	抛光	—	NA	尼龙	白色	轴承
CGL21	平底活动型			—	SA	人造胶	灰色	轴套
CGL22				五金双刹				



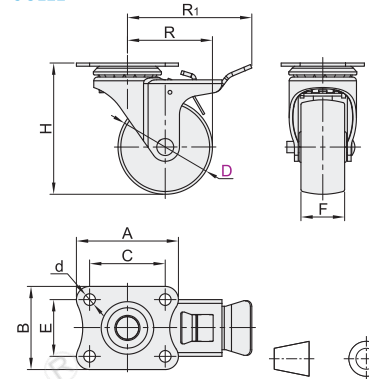
固定型
CGK21



平底活动型·无刹
CGL21



平底活动型·五金双刹
CGL22

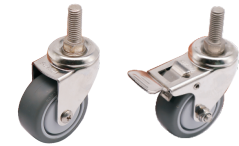


视角标准：第一视角

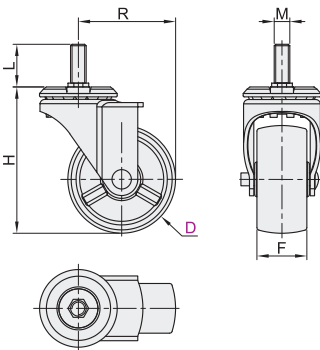
型号	代码	D	轮部代号	H	F	A	B	C	E	d	R	R ₁	容许载荷 (kg)	参考重量(kg)		
														CGK21	CGL21	CGL22
固定型	CGK21	38		60							45	62	45	0.1	0.15	0.18
平底活动型 无刹	CGL21	50	NA	70	20	54	44	40	30	6			50	0.12	0.17	0.2
平底活动型 五金双刹	CGL22		SA													

丝杆活动型

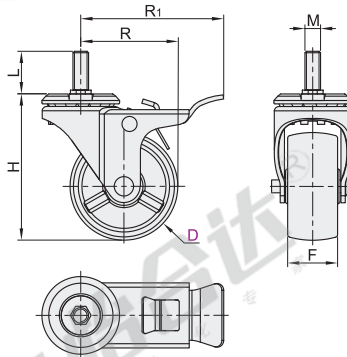
代码	支架				轮部			
	类型	材质	表面处理	刹车类型	代号	材质	颜色	轴承
CGL23	丝杆活动型	SUS304	抛光	—	NA	尼龙	白色	轴承
CGL24				五金双刹	SA	人造胶	灰色	轴套



无刹
CGL23



五金双刹
CGL24



视角标准：第一视角

型号	代码	D	轮部代号	H	F	M	L	R	R ₁	容许载荷 (kg)	参考重量(kg)	
											CGL23	CGL24
无刹	CGL23	38		64				45	62	45	0.14	0.17
五金双刹	CGL24	50	NA SA	74	20	10	25	48	68	50	0.16	0.19

丝杆活动型

型号	代码	D	轮部代号	H
CGL23	38	38	NA	64
CGL24	50	50	SA	74

CGL23 — D38 — NA



优惠价	
数量	1~9 10~
价格	100% 另行报价

