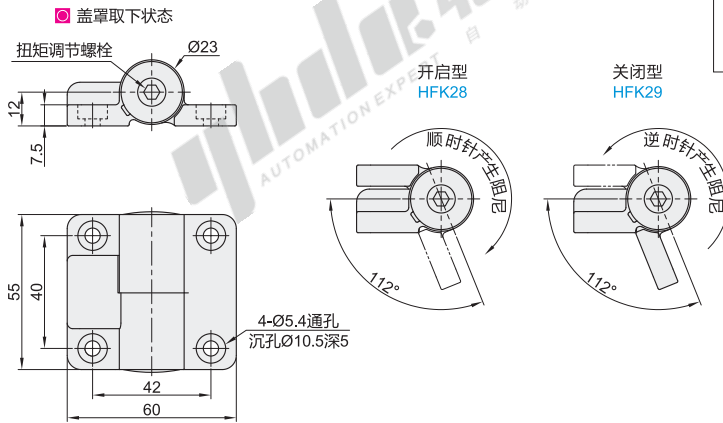


# 平型扭矩蝶形铰链

## ◀ 单向可调阻尼型

代码	类型	调整角度	材质		表面处理
			托座	盖罩	托座
HFK28	单向可调阻尼型	沉孔型	ZDC	聚丙烯(PP)	镀沙铬
HFK29					



型号		扭矩(N·m)	参考重量 (Kg/pcs)
代码	规格		
HFK28	55	0~10	0.242
HFK29			



型号	
代码	规格
HFK28	55
HFK29	

HFK28—55



优惠价		
数量	1~9	10~
价格	100%	另行报价



交货期	
1	

- ① 扭矩值为单个铰链时的扭矩，扭矩调节请使用内六角扳手（标称尺寸5）。
- ② 请勿将扭矩调节用螺钉拆下。
- ③ 安装时，应确保各铰链的轴心水平且相互之间无偏差。