

# 常规水平调节轮

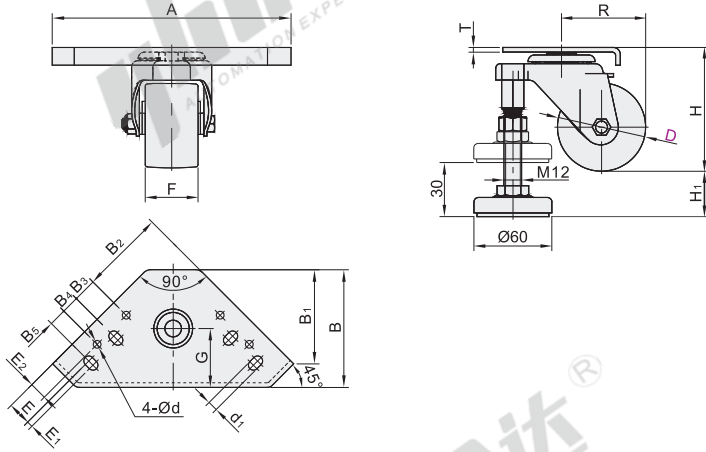
平底活动型 · 带偏心调整块  
三角形底板 容许载荷150~200kg

脚轮

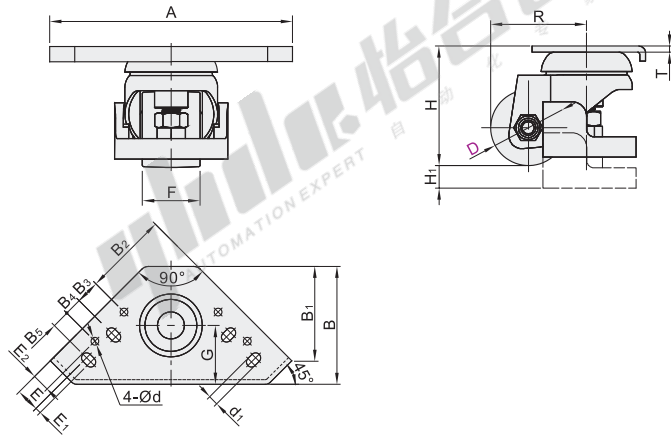
代码	支架				轮部			
	类型	材质	表面处理	刹车类型	代号	材质	颜色	轴承
CGP51	平底活动型	带偏心调整块	Q235A	镀锌	代号	材质	颜色	轴承
CLT51					电泳(黑漆)	N	尼龙	黑色



CGP51



CLT51



视角标准：第一视角

型号	轮部代号	H	H <sub>1</sub>	F	R	T	A	B	B <sub>1</sub>	B <sub>2</sub>	B <sub>3</sub>	B <sub>4</sub>	B <sub>5</sub>	E	E <sub>1</sub>	E <sub>2</sub>	d	d <sub>1</sub>	G	适用型材	容许载荷 (kg)	参考重量 (kg)	
CLT51	50	N	79	6	38	64															GB30/40/45/50	150	1.07
CGP51	65	NE	97	25	43	62.5	4	205	100	80	71.5	20	15	15	20	5	15	6.5	8.5	50	GB30/40/45/50	200	1.37
	75		102	20	46																		



请按图示订货

型号		轮部代号	H
代码	D		
CLT51	50	N	79
CGP51	65	NE	97

CLT51 - D50 - N



● 优惠价

数量	1~9	10~
价格	100%	另行报价

未税价(元)



交货期

1

