

磁力齿轮

螺钉夹紧型/螺钉固定型

粘结型/烧结型 直交型/锥传动型

直交型

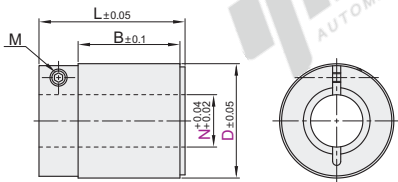
代码	类型		材质		表面处理		耐热温度
			支架	磁环	支架	磁环	
VNZ11	粘结型	直交型	螺钉夹紧型	POM	—	—	0~80°C
VNZ12			螺钉固定型	AL6061	钹铁硼	阳极氧化	

特点

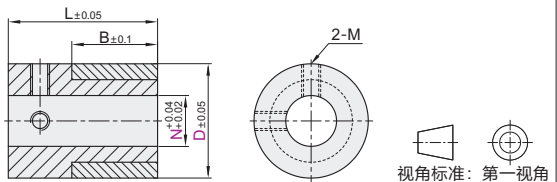
- 磁力轮是通过磁场原理实现无接触的动力传动，有防静电、无粉尘、噪音小、无磨损、寿命长、不需维修更换等特点，在诸多工况中完美的替代了齿轮传动；
- 被广泛应用于LCD、PDP生产线、清洗线、半导体设备、精密检测设备等对传动有较高要求的行业；
- 磁力轮从大型机器到真空机器、电子产品、化学、医药、食品等广阔的领域，有着广泛的应用。



螺钉夹紧型
VNZ11



螺钉固定型
VNZ12



螺钉夹紧型

型号		P	N	B	L	M	传动扭矩(N·m)
代码	D	磁极数					间隙1mm时
VNZ11	21	6		15	26.5	M2	0.11
	26	8	10 12 15	14	26	M2.5	0.12
	32		10 15 20	20	32.5		0.2
	35		15 20	21.5	33	M3	0.27
	42	12	15 20 25	21	32.5		0.3

螺钉夹紧型

型号		P	N
代码	D	磁极数	
VNZ11	21	6	10
	26	8	10
VNZ12	26	8	10
	32	10	12 15

VNZ11—D26—P8—N12



请按图示订货

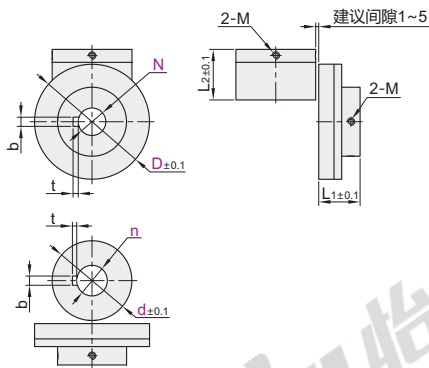
螺钉固定型

型号		P	N	B	L	M	传动扭矩(N·m)
代码	D	磁极数					间隙1mm时
VNZ12	16	8	6 8	8	13	M3	0.04
	21	6	8 10 12	15	21		0.11
	26	8	10 12 15	14	26	M4	0.12
	28		10 12 15	22	28	(M5)	0.15
	30		12 15 16	18	25		0.18
	32		10 15 20	20	28		0.2
	35		15 20	21.5	29	M5	0.27
	42	12	15 20	21	29		0.3

① VNZ12-D30-P8-N15为带(M)尺寸。

锥传动型

代码	类型		材质		表面处理		耐热温度
			支架	磁环	支架	磁环	
VNZ21	烧结型	锥传动型	螺钉固定型	AL6061	钹铁硼	阳极氧化	0~80°C
VNZ22			SUS304	—	镀镍		



键槽尺寸(GB/T 1095-2003)

N/n	b	b公差	t	t公差
15	5		1.8	
18	6	±0.015	2.3	+0.1
20				
25	8	±0.018	3.3	+0.2
30				
35			10	



型号		N	d	n	L1	L2	M	传动比	传动扭矩(N·m)
代码	D								间隙1mm时
(AL6061)	65	18 20 25	45	15 20 25	24	30	M4	1:1	3.9
	75		52	15 20 25 30	27	33			5.6
	80								5
(SUS304)	100	30	60	18	45	35		7	
	VNZ22	120	35	100	35	37	M6	10	



请按图示订货

型号		N	d	n
代码	D			
VNZ22	65	18 20 25	45	15 20 25
	75		52	15 20 25 30

VNZ21—D75—N20—d52—n25



未标价(元)

优惠价	
数量	价格
1~4	100%
5~	另行报价

交货期	
数量	价格
1~4	15
5~	另行报价