

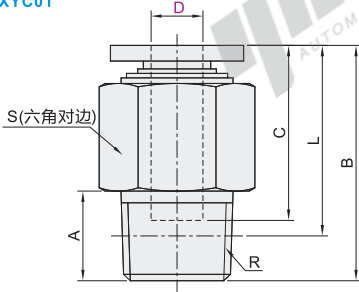
精密型 清洁配管用快插接头

直接头/弯接头 外螺纹

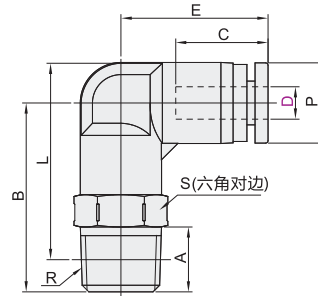
| 代码 | 类型 | 材质 | | |
|---------|-----|-----|--------|------|
| | | 主体 | 螺纹部 | 脱离环部 |
| J-XYB01 | 外螺纹 | 直接头 | PP | PP |
| J-XYC01 | | | SUS304 | |
| J-XYB06 | 弯接头 | PP | PP | PP |
| J-XYC06 | | | SUS304 | |



直接头
J-XYB01
J-XYC01



弯接头
J-XYB06
J-XYC06



视角标准：第一视角

直接头-PP

| 型号 | 公称 | R | A | B | L | C | S | 有效截面积 | 重量 | | |
|---------|----|----|------|------|------|------|------|--------------------|------|------|-----|
| 代码 | D | 型号 | | | | | | (mm ²) | (g) | | |
| J-XYB01 | 4 | 1 | R1/8 | 8 | 21.1 | 17.1 | 15 | 12 | 3.4 | 2.5 | |
| | 6 | 1 | | | 22.8 | | | | | | 3 |
| | | 2 | R1/4 | 11 | 24.8 | 18.8 | 17.1 | 14 | 9.1 | 3.5 | |
| | 8 | 1 | R1/8 | 8 | 27.9 | 23.9 | | | | | 4.5 |
| | | 2 | R1/4 | 11 | 26.6 | 20.6 | 18.2 | 17 | 22.1 | 6 | |
| | | 3 | R3/8 | 12 | 27.5 | 21.2 | | | | 7 | |
| | 10 | 2 | R1/4 | 11 | 32.6 | 26.6 | | 20.4 | 19 | 30.5 | 8 |
| | | 3 | R3/8 | 12 | 33.6 | 27.3 | | | | 8 | |
| | | 12 | 3 | R3/8 | 12 | 37.6 | 31.3 | 23.6 | 22 | 40.7 | 12 |

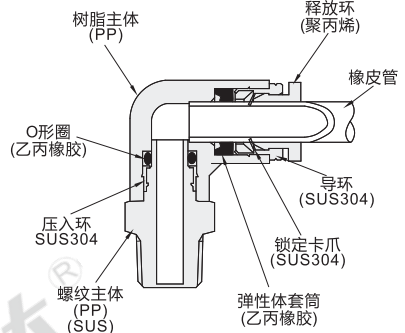
直接头-SUS304

| 型号 | 公称 | R | A | B | L | C | S | 有效截面积 | 重量 | | |
|---------|----|----|------|------|------|------|------|--------------------|------|------|------|
| 代码 | D | 型号 | | | | | | (mm ²) | (g) | | |
| J-XYC01 | 4 | 1 | R1/8 | 8 | 21.1 | 17.1 | 15 | 10 | 5.3 | 8 | |
| | 6 | 1 | | | 22.2 | | | | | | 8.5 |
| | | 2 | R1/4 | 11 | 22.7 | 18.7 | 17.1 | 12 | 12.5 | 16 | |
| | 8 | 1 | R1/8 | 8 | 27.9 | 23.9 | | | | | 14.5 |
| | | 2 | R1/4 | 11 | 26.6 | 20.6 | 18.2 | | 20 | | |
| | | 3 | R3/8 | 12 | 23.9 | 17.6 | | | 21.5 | | |
| | 10 | 2 | R1/4 | 11 | 30 | 24 | | 17 | 35 | 18.5 | |
| | | 3 | R3/8 | 12 | 29.5 | 23.2 | 20.9 | | 24 | | |
| | | 12 | 3 | R3/8 | 12 | 32.1 | 25.8 | 23.5 | 21 | 59 | 32.5 |

弯接头-PP

| 型号 | 公称 | R | A | B | L | P | C | E | S | 有效截面积 | 重量 | | |
|---------|----|----|------|------|------|------|------|------|------|--------------------|------|------|----|
| 代码 | D | 型号 | | | | | | | | (mm ²) | (g) | | |
| J-XYB06 | 4 | 1 | R1/8 | 8 | 23.3 | 24.3 | 10 | 15 | 18.1 | 10 | 3.4 | 4 | |
| | 6 | 1 | | | 25 | 27.3 | | | | | | 5 | |
| | | 2 | R1/4 | 11 | 24.6 | 28.2 | 12.5 | 16.9 | 19.9 | 12 | 8.7 | 5.5 | |
| | 8 | 1 | R1/8 | 8 | 28 | 31.3 | | | | | | | 7 |
| | | 2 | R1/4 | 11 | 31 | 32.2 | 14.5 | 18.2 | 22.7 | | 17.2 | 7.5 | |
| | | 3 | R3/8 | 12 | 32.8 | 33.7 | | | | | | 8.5 | |
| | 10 | 2 | R1/4 | 11 | 36 | 38.7 | 17.5 | 20.4 | 26.4 | | 25.9 | 12 | |
| | | 3 | R3/8 | 12 | 37 | 39.4 | | | | | | 13 | |
| | | 12 | 3 | R3/8 | 12 | 39 | 43.2 | 21 | 23.6 | 29.6 | 22 | 37.6 | 18 |

结构图：



弯接头-SUS304

| 型号 | 公称 | R | A | B | L | P | C | E | S | 有效截面积 | 重量 | | |
|---------|----|----|------|------|------|------|------|------|------|--------------------|------|------|------|
| 代码 | D | 型号 | | | | | | | | (mm ²) | (g) | | |
| J-XYC06 | 4 | 1 | R1/8 | 8 | 23.3 | 24.3 | 10 | 15 | 18.1 | 10 | 4.2 | 10 | |
| | 6 | 1 | | | 25 | 27.3 | | | | | | 12.5 | |
| | | 2 | R1/4 | 11 | 28.2 | 28.2 | 12.5 | 16.9 | 19.9 | 12 | 10 | 20 | |
| | 8 | 1 | R1/8 | 8 | 28 | 31.3 | | | | | | | 16 |
| | | 2 | R1/4 | 11 | 31 | 32.2 | 14.5 | 18.2 | 22.7 | | 16.5 | 21.5 | |
| | | 3 | R3/8 | 12 | 32.8 | 33.7 | | | | | | 35 | |
| | 10 | 2 | R1/4 | 11 | 36 | 38.7 | 17.5 | 20.4 | 26.4 | | 30 | 30.5 | |
| | | 3 | R3/8 | 12 | 37 | 39.4 | | | | | | 38 | |
| | | 12 | 3 | R3/8 | 12 | 39 | 43.2 | 21 | 23.6 | 29.6 | 21 | 47 | 45.5 |

特点：

- 主体材质使用适合卫生环境的PP(聚丙烯)。
- 树脂主体颜色为半透明，可观察流体情况。

技术参数：

| | |
|--------|---------------|
| 使用流体 | 压缩空气、水、部分化学药品 |
| 使用温度范围 | 0~80°C |
| 最高使用压力 | 0.9MPa(20°C) |
| 使用真空压力 | -100KPa |

推荐紧固扭矩：

- 螺纹主体：PP
R1/8:0.5N·m R1/4:0.7N·m R3/8:1.0N·m;
- 螺纹主体：SUS
R1/8:7~9N·m R1/4:12~14N·m R3/8:22~24N·m;
以上为密封胶带缠绕2圈后数值，根据需要进行2圈以下的再紧固。

直接头-PP

| 型号 | 公称 | R |
|---------|----|----|
| 代码 | D | 型号 |
| J-XYB01 | 4 | 1 |
| | 6 | 1 |

J-XYB01—D4—1

弯接头-PP

| 型号 | 公称 | R |
|---------|----|----|
| 代码 | D | 型号 |
| J-XYB06 | 4 | 1 |
| | 6 | 2 |

J-XYB06—D6—1

| 优惠价 | 数量 | 1~29 | 30~ |
|--------|----|------|------|
| 未税价(元) | 价格 | 100% | 另行报价 |

| 交货期 | 9 |
|-----|---|
|-----|---|

气动接头类
D8

