

# X轴·光电开关内藏式

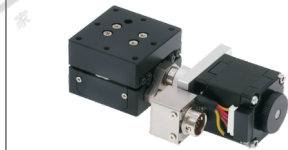
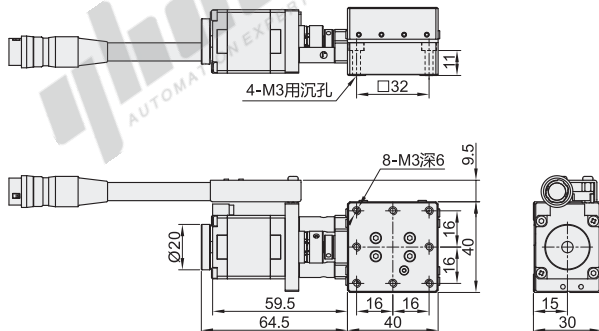
交叉滚柱引导式 重复定位精度±1.5μm

# 经济型电动位移台

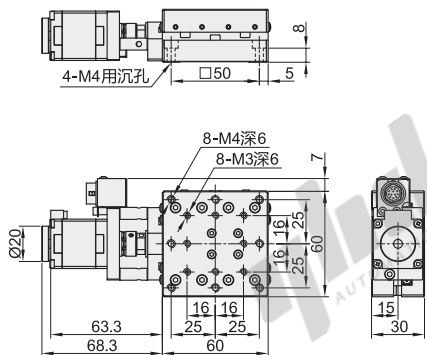
代码	类型	传动方向	传动方式	材质	表面处理
E-EHX02	交叉滚柱引导式	X轴	滚珠丝杠	铝合金	黑色阳极氧化

- 特点：省空间、低价格。
- 导程：1mm，如需其他导程，请另行咨询。
- 马达：如需高转矩、高分辨率或伺服马达，请另行咨询。

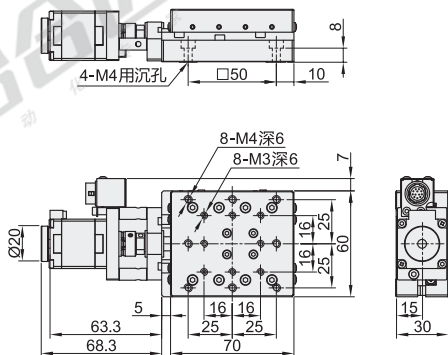
规格：4015



规格：6020



规格：6030



视角标准：第一视角

型号		驱动器选择	线缆选择	台面尺寸 (mm)	行程 (mm)	电机	最大速度 (mm/sec)
代码	规格						
E-EHX02	4015	N(无)	N(无)	40×40	±7.5	两相 步进电机	10
	6020	A(怡合达驱动器)	2(2m长线缆)	60×60	±10		
	6030	B(鸣志驱动器)	4(4m长线缆)	60×70	±15		

- 自备线缆时，请使用HR10A-10P-12S(73)(HRS)12针插孔接头。
- 传感器：NPN开路输出，原点+限位，传感器电压24V，8mA以下。
- 需接地线，避免静电干扰。
- 位移台使用为弱电，与强电电缆共同排布时会出现信号干扰，请务必采取屏蔽措施。

型号		单向定位精度 (μm)	重复定位精度 (μm)	反向间隙 (μm)	平行度 (μm)	直线度 (μm)	载重 (kgf)	重量 (kg)
E-EHX02	4015							0.3
	6020	<15	±1.5	<3	<30	<3	5	0.45
	6030							0.5

驱动器参数表

驱动器	A(怡合达驱动器)	B(鸣志驱动器)
电压	DC12-40V	DC12-48V
驱动电流	0.5-2.6A/相	0.3-2.2A/相
细分	16档	16档

型号		驱动器选择	线缆选择	台面尺寸 (mm)
代码	规格			
E-EHX02	4015	N(无)	N(无)	40×40
	6020	A(怡合达驱动器)	2(2m长线缆)	60×60

● 优惠价  
数量 1~4 5~  
价格 |100% 另行报价  
未税价(元)

交货期  
5

请按图示订货

E-EHX02—6020—A—4

电动位移台