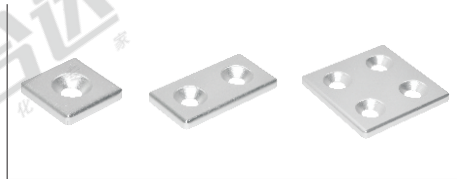


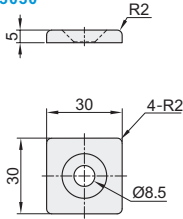
铝合金端盖

代码	类型	材质	表面处理
ARC01-308	铝合金端盖	A6063-T5	喷砂氧化
ARC03-308			黑色阳极氧化

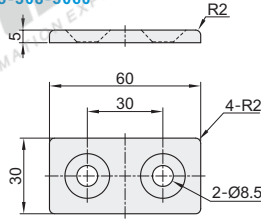
① 用于型材截面处，防尘、美观大方，连接牢固。



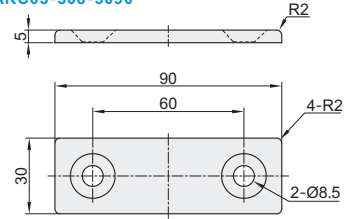
ARC01-308-3030  
ARC03-308-3030



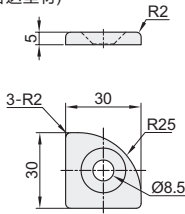
ARC01-308-3060  
ARC03-308-3060



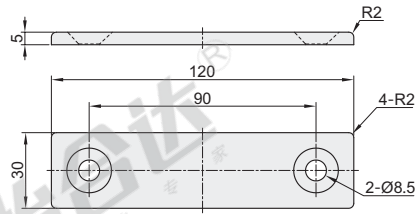
ARC01-308-3090  
ARC03-308-3090



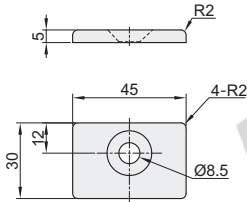
ARC01-308-3030R  
ARC03-308-3030R  
(只适合怡合达型材)



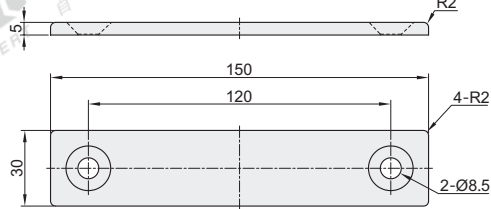
ARC01-308-30120  
ARC03-308-30120



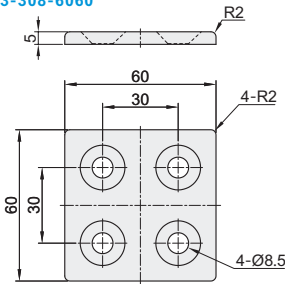
ARC01-308-3045M  
ARC03-308-3045M



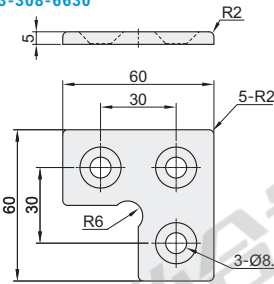
ARC01-308-30150  
ARC03-308-30150



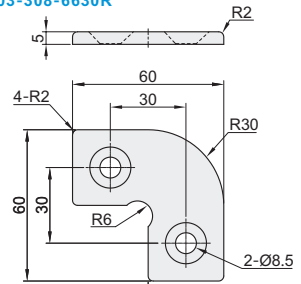
ARC01-308-6060  
ARC03-308-6060



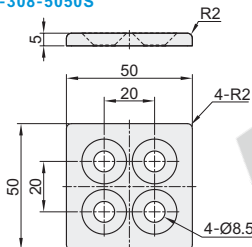
ARC01-308-6630  
ARC03-308-6630



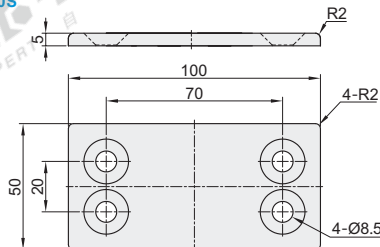
ARC01-308-6630R  
ARC03-308-6630R



ARC01-308-5050S  
ARC03-308-5050S

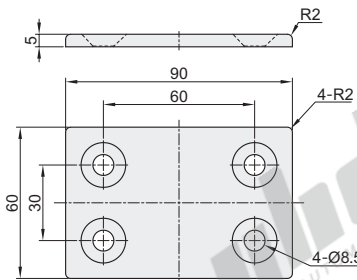


ARC01-308-50100S  
ARC03-308-50100S

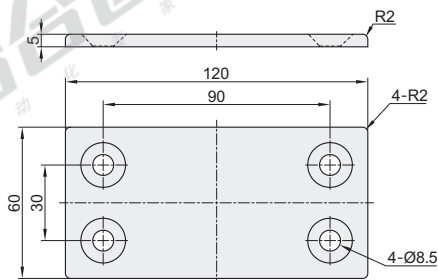


视角标准：第一视角

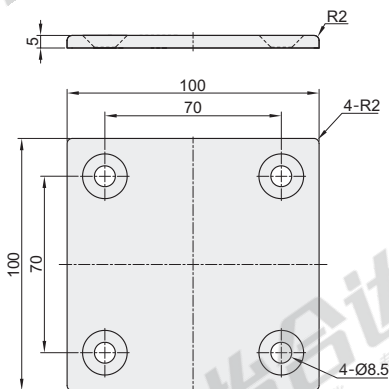
ARC01-308-6090  
ARC03-308-6090



ARC01-308-60120  
ARC03-308-60120



ARC01-308-100100S  
ARC03-308-100100S



视角标准：第一视角

EX

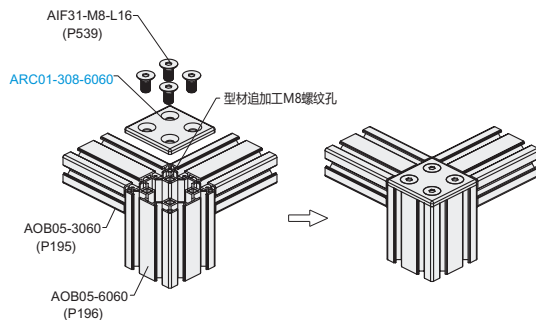
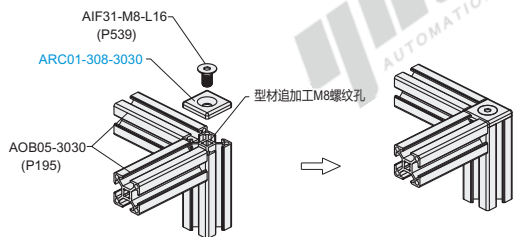
Example  
使用示例

分解图

组装图

分解图

组装图



型号 代码	重量 (g/pcs)	适用型材			备注
		AOB02	AOB03	AOB05	
ARC01-308-3030	10.2	H3030 H3030A H3030B	3030	3030 3030A 3030B	铝合金端盖配合 AIF31-M8-L16使用 (型材螺纹孔口倒角C1.0)
ARC01-308-3030R	8.7	H3030R	3030R	3030R	
ARC01-308-3045M	16.4	H3045M	—	—	
ARC01-308-3060	20.5	H3060	3060	3060 3060A 3060B	
ARC01-308-3090	32.7	H3090	—	3090	
ARC01-308-30120	44.8	H30120	—	30120	
ARC01-308-30150	57	—	—	30150	
ARC01-308-5050S	26.4	H5050S	—	5050S	
ARC01-308-50100S	60.3	—	—	50100S	
ARC01-308-6060	41.3	H6060	—	6060 6060S	
ARC01-308-6630	30.2	—	—	6630	
ARC01-308-6630R	30	H6630R	6630R	6630R	
ARC01-308-6090	65.8	—	—	6090	
ARC01-308-60120	90.2	—	—	60120	
ARC01-308-100100S	128.3	—	—	100100S	



型号

ARC01-308-3030  
ARC01-308-3030R

请按图示订货

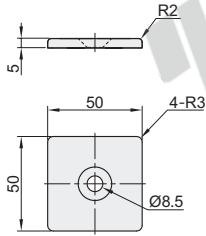
铝合金端盖

代码	类型	材质	表面处理
ARC01-5010	铝合金端盖	A6063-T5	喷砂氧化
ARC01-6010			
ARC01-308			
ARC03-5010			黑色阳极氧化
ARC03-6010			
ARC03-308			

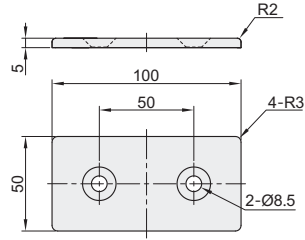


① 用于型材截面处，防尘美观大方，连接牢固。

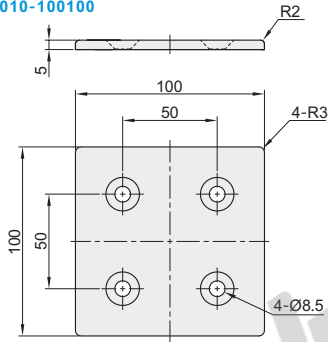
ARC01-5010-5050  
ARC03-5010-5050



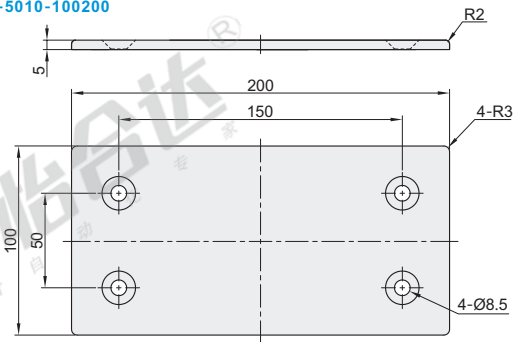
ARC01-5010-50100  
ARC03-5010-50100



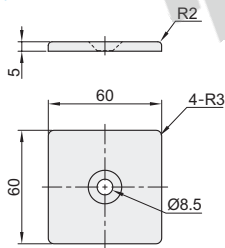
ARC01-5010-100100  
ARC03-5010-100100



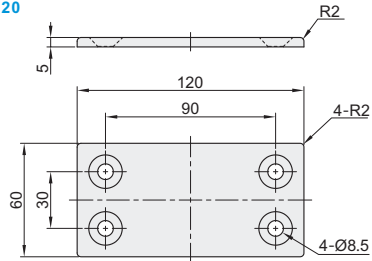
ARC01-5010-100200  
ARC03-5010-100200



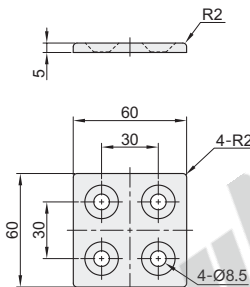
ARC01-6010-6060  
ARC03-6010-6060



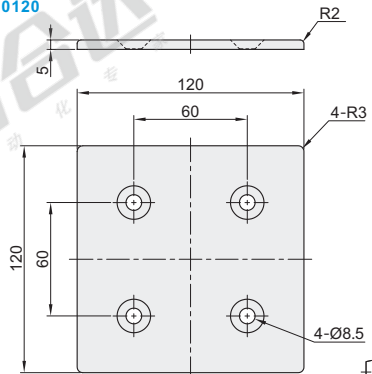
ARC01-308-60120  
ARC03-308-60120



ARC01-308-6060  
ARC03-308-6060

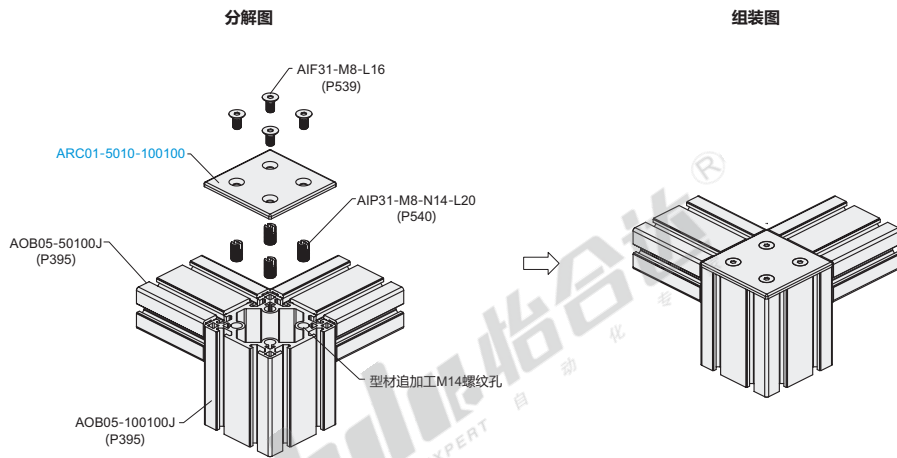
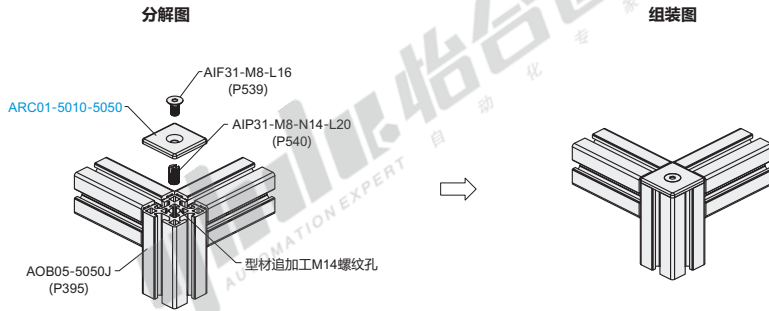


ARC01-6010-120120  
ARC03-6010-120120



视角标准：第一视角

**EX** Example  
使用示例



型号		重量 (g/pcs)	适用型材		备注
代码			AOB02	AOB05	
ARC01-5010-5050	ARC03-5010-5050	31.8	H5050	5050、5050YA、5050J、5050A	
ARC01-5010-50100	ARC03-5010-50100	63.9	H50100	50100J	
ARC01-5010-100100	ARC03-5010-100100	123.3	H100100	100100J	配合AIP31-M8-N14使用
ARC01-5010-100200	ARC03-5010-100200	264.3	—	100200J	
ARC01-6010-6060	ARC03-6010-6060	46.7	H6060E、H6060YE	H6060YE	
ARC01-6010-120120	ARC03-6010-120120	188.1	—	120120J	配合AIP31-M8-N12使用
ARC01-308-6060	ARC03-308-6060	41.3	H6060YF、H6060F	6060YA、6060J、6060A	不需配套螺纹套
ARC01-308-60120	ARC03-308-60120	90.2	—	60120J	

① 型材螺纹孔口倒角C1.0



型号  
ARC01-5010-5050  
ARC01-5010-50100  
ARC01-308-6060

请按图示订货