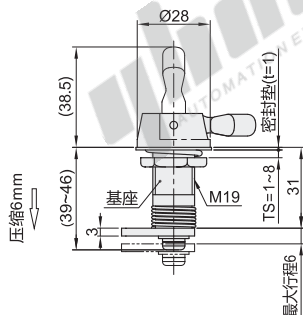


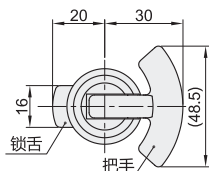
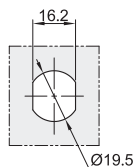
代码	类型	压缩距离	锁芯	材质			表面处理			参考重量 (kg)
				基座	把手	锁舌	基座	把手	锁舌	
XBC15	20系列	6	无锁芯	SUS304			镀黑镍			0.141

特点

- 紧固型锁具，可牢固地固定箱体和门；
- 如向右转动手柄，锁舌旋转90°，如再转动，锁舌就会紧固在面板侧，使箱体和门紧贴；
- 可通过T型把手确认是否锁定；
- T型把手可做拉手使用。



开孔尺寸



视角标准：第一视角



请按图示订货

型号
XBC15



未税价(元)

优惠价

数量	1~9	10~
价格	100%	另行报价



交货期

7