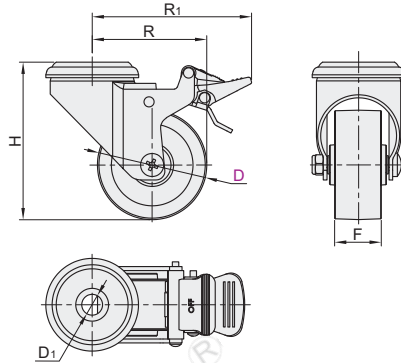
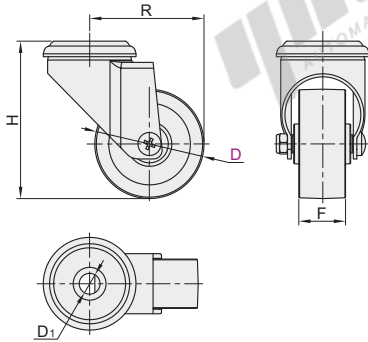


代码	支架				轮部			
	类型	材质	表面处理	刹车类型	代号	材质	颜色	轴承
CGL29	孔顶活动型	SUS304	抛光	—	NA	尼龙	白色	轴套
CGL30				塑料双刹	SH	人造胶	灰色	单滚珠
					AR	聚氨酯	红色	



无刹  
CGL29

塑料双刹  
CGL30



视角标准：第一视角

型号		轮部代号	H	F	D <sub>1</sub>	R	R <sub>1</sub>	容许载荷 (kg)	参考重量(kg)	
代码	D								CGL29	CGL30
无刹 CGL29	塑料双刹 CGL30	75	NA	115		71	106	95	0.5	0.62
		100	SH	135	32*	83.5	106.5	120	0.6	0.72
		125	AR	160		96		135	0.72	0.82

\*当轮部代号为AR时，F=30。



型号		轮部代号	H
代码	D		
CGL29	75	NA	115
CGL30	100	SH	135

CGL29—D75—NA



优惠价	
数量	1~9   10~
价格	100%   另行报价

