

代码	类型	材质	表面处理
Y-NQB01	把手按压转动式	带锁芯	ZDC 镀亚光铬
Y-NQB02		无锁芯	

特点

- 按动锁芯手柄自动弹起式设计。
- 超薄式设计。(安装面至挡板间的距离仅为12.5mm)。
- 锁体背部凹槽内，装有防水性能极佳的橡胶垫片。
- 通过调整背部垫片及挡板方向，可变换手柄旋转方向。

用途：高低压变电箱，配电箱，分电盘，控制柜及其他各种箱柜。

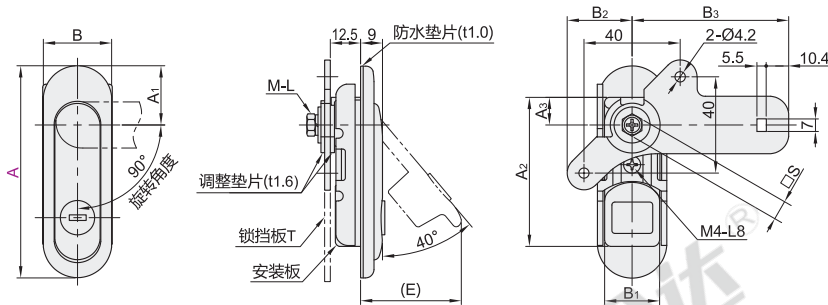
注意：本产品的挡板安装用螺丝，为了防止松动，推荐在安装时涂抹防滑剂。

锁舌孔尺寸：(A: 88/121) □8×8 (A: 147) □10×10

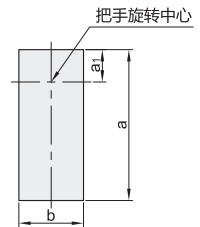
带锁芯型配置钥匙：2把。



A: 88

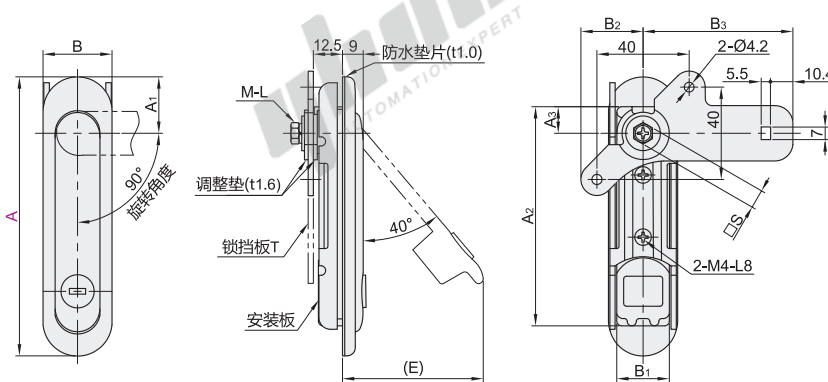


开孔尺寸

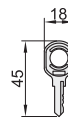


● 适用门板厚度1.2~2.3mm

A: 121/147



钥匙



视角标准：第一视角

型号		A ₁	A ₂	A ₃	B	B ₁	B ₂	B ₃	E	T	M-L	S	开孔尺寸			参考重量 (kg)
代码	A												a	a ₁	b	
Y-NQB01	88	24.5	62	11.5	28.5	23	27	65	41.8	2.3	M5-L10	8	63	12	24	0.21
	121		95		30				61.1				96			0.27
Y-NQB02	147	28.5	116	13	33	26	27.1	72	73.6	3.2	M6-L12	10	117	13.5	27	0.36

型号	A ₁
代码 A	
Y-NQB01 (88)	24.5
Y-NQB02 (121)	

请按图示订货

Y-NQB01 — A88

数量	1~4	5~
价格	100%	另行报价

● 优惠价
未税价(元)