

标准型 真空发生器

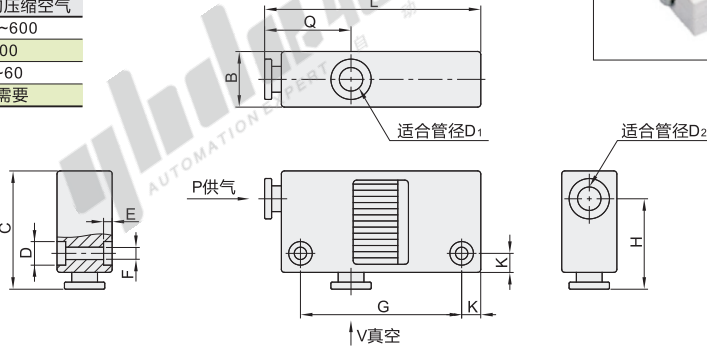
◀ 方形 · 内置消音器 快速接头型/螺纹连接型

快速接头型

代码	类型		
WED51	方形	快速接头型	内置消音器

技术参数

使用流体	过滤后的压缩空气
使用压力(MPa)	250~600
额定供应压力(MPa)	700
使用温度(°C)	5~60
润滑	不需要



视角标准：第一视角

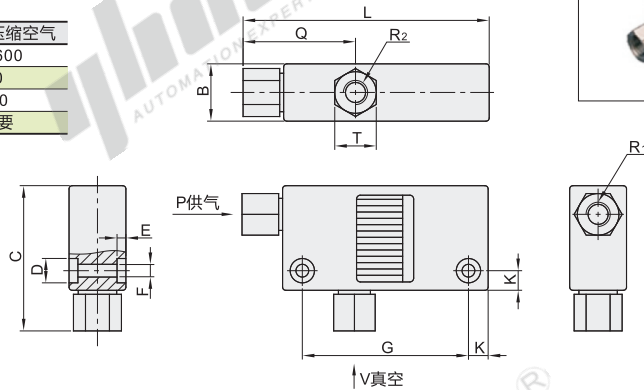
型号	代码	喷嘴直径	最高真空度 (kPa)	配管尺寸		L	B	C	D	E	F	G	H	Q	K	最大真空流量 (l/min)	空气消耗量 (l/min)
				真空 D ₁	供气 D ₂												
WED51	0.5	S	-88	Ø6	Ø6	60	16	31	5.8	2	3.2	47	22	24	5	5	13
		L	-48													8	
	0.7	S	-88	Ø6	Ø6	60	16	31	5.8	2	3.2	47	22	24	5	12	23
		L	-48													20	
	1.0	S	-88	Ø6	Ø6	63	18	32	5.8	2	3.2	50	23	26	5	24	46
		L	-48													34	
1.3	S	-88	Ø10	Ø8	78	23	38.5	7.5	3	4.2	61	27.5	28	7	40	78	
	L	-48													70		

螺纹连接型

代码	类型		
WED61	方形	螺纹连接型	内置消音器

技术参数

使用流体	过滤后的压缩空气
使用压力(MPa)	250~600
额定供应压力(MPa)	700
使用温度(°C)	5~60
润滑	不需要



视角标准：第一视角

型号	代码	喷嘴直径	最高真空度 (kPa)	配管尺寸		L	B	C	D	E	F	G	Q	K	T	最大真空流量 (l/min)	空气消耗量 (l/min)
				供气 R ₁	真空 R ₂												
WED61	0.5	S	-88	Rc1/8	Rc1/8	67.5	16	38.5	5.8	2	3.2	47	31.5	5	12	5	13
		L	-48													8	
	0.7	S	-88	Rc1/8	Rc1/8	67.5	16	38.5	5.8	2	3.2	47	31.5	5	12	12	23
		L	-48													20	
	1.0	S	-88	Rc1/8	Rc1/8	70.5	18	39.5	5.8	2	3.2	50	33.5	5	12	24	46
		L	-48													34	
1.3	S	-88	Rc1/4	Rc1/4	86.5	23	50	7.5	3	4.2	61	36.5	7	14	40	78	
	L	-48													70		

快速接头型

型号	代码	喷嘴直径	最高真空度 (kPa)
WED51	WED51	0.5	-88
		L	-48



● 优惠价
数量 1~29 30~
价格 100% 另行报价

交货期
5

请按图示订货

WED51-0.5-S

数字压力开关
D6