

# 单相滤波器

## 带插座型

螺丝固定型 金属外壳

代码	类型	是否带开关	接线方式	外壳材质
ZHN28	带插座型	无开关	带引线	金属
ZHN29		带开关		

CE



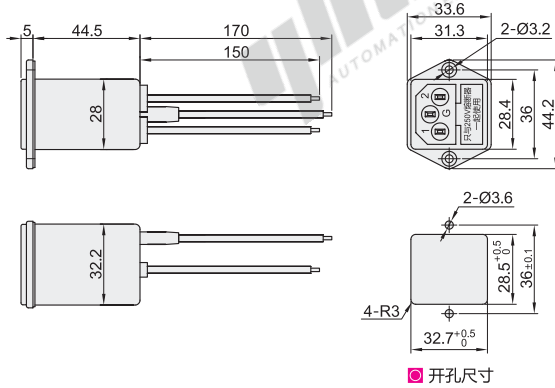
### 特点

- IEC标准插座带双保险和开关滤波器;
- 体积小。

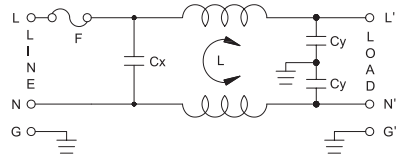
### 应用

- 用于小型电子设备和电子测量仪器。

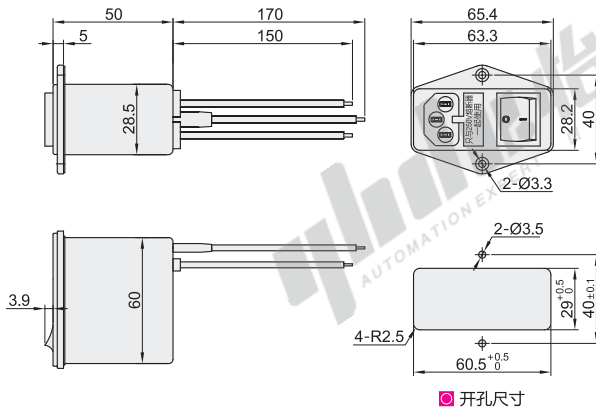
无开关  
ZHN28



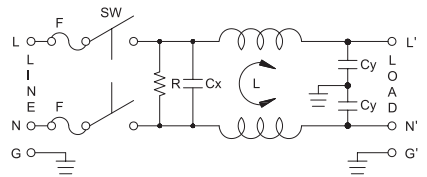
### 配线图



带开关  
ZHN29



### 配线图



视角标准：第一视角

代码	型号	额定电流(A)	接线方式	接线方式		电容器	电感
				入	出		
无开关 ZHN28		3	螺丝固定	电源插头	引线	CX:0.1μF×2 CY:3300PF×2	0.3mH×2
		6					
		10					
带开关 ZHN29		3	螺丝固定	电源插头	引线	CX:0.1μF×2 CY:3300PF×2	0.3mH×2
		6					
		10					

### 性能表

代码	额定电流(A)	额定电压	工作频率	工作温度	最大漏电流	气候类别	保存温度	测试电压	相关设计标准
无开关 ZHN28	3	115/250VAC	50/60HZ	-25°C~+85°C	0.3mA线-地@115VAC/60Hz	25/85/21	-25°C~+100°C	500/1450VDC/1分钟 线-地	CE
	6								
	10								
带开关 ZHN29	3	115/250VAC	50/60HZ	-25°C~+100°C	0.6mA线-地@250VAC/50Hz	25/85/21	-25°C~+100°C	500/1450VDC/1分钟 线-地	CE
	6								
	10								



型号	
代码	额定电流(A)
ZHN28	3
	6

ZHN28-3