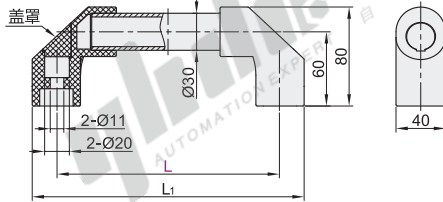


圆管型

代码	类型	材质		表面处理/颜色	
		支架	圆管	支架	圆管
XAH61	圆管型	PA6+GF30	A6063	黑色	阳极原色



视角标准：第一视角

代码	型号	L <sub>1</sub>	参考重量 (kg/pcs)
XAH61	L		
	180	220	0.35
	200	240	0.38
	250	290	0.43
	300	340	0.47
	350	390	0.51
	400	440	0.54
	500	540	0.65
600	640	0.72	
700	740	0.81	



请按图示订货

代码	型号	L <sub>1</sub>
XAH61	L	
XAH61	180	220
XAH61	200	240

XAH61—L180



未税价(元)

优惠价

数量	1~9	10~
价格	100%	另行报价

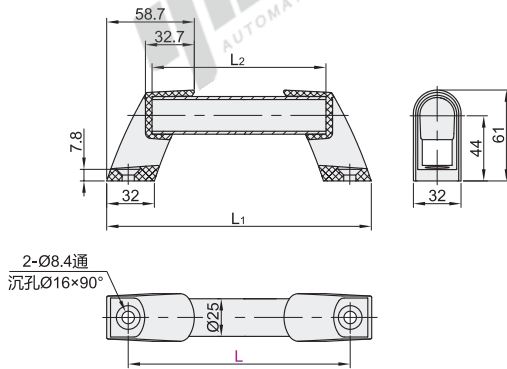


交货期

1

圆管型·轻便型

代码	类型	材质		表面处理/颜色	
		支架	圆管	支架	圆管
XAH62	圆管型 轻便型	PA	铝合金	黑色	银色阳极氧化



视角标准：第一视角

代码	型号	L <sub>1</sub>	L <sub>2</sub>	参考重量 (kg/pcs)
XAH62	L			
	300	328.9	268	0.10
	400	428.9	368	0.12
	500	528.9	468	0.13
	600	628.9	568	0.29



请按图示订货

代码	型号	L <sub>1</sub>
XAH62	L	
XAH62	300	328.9
XAH62	400	428.9

XAH62—L300



未税价(元)

优惠价

数量	1~9	10~
价格	100%	另行报价



交货期

7