

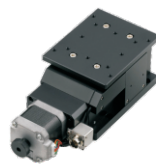
# 电动位移台

## 水平Z轴 · 交叉滚柱引导式

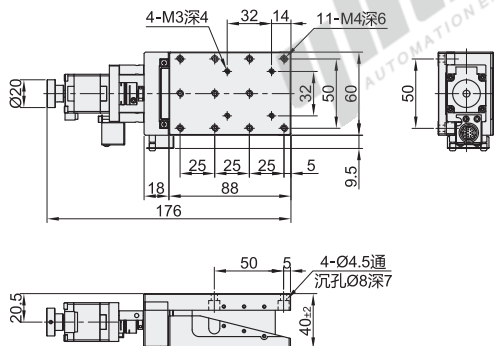
滚珠丝杠传动 光电开关内藏式

代码	类型	传动方向	传动方式	材质	表面处理
E-EHZ02	交叉滚柱引导式	水平Z轴	滚珠丝杠	铝合金	黑色阳极氧化

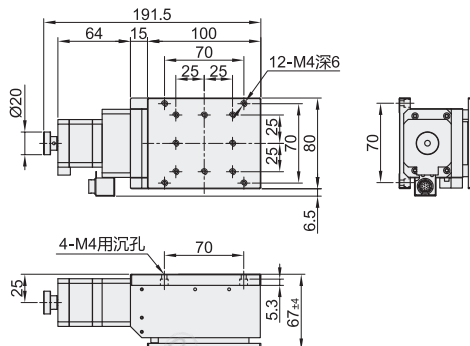
- 特点：耐重载、低价格。
- ① 导程：1mm，如需其他导程，请另行咨询。
- ② 电机：如需高转矩、高分辨率或伺服电机，请另行咨询。



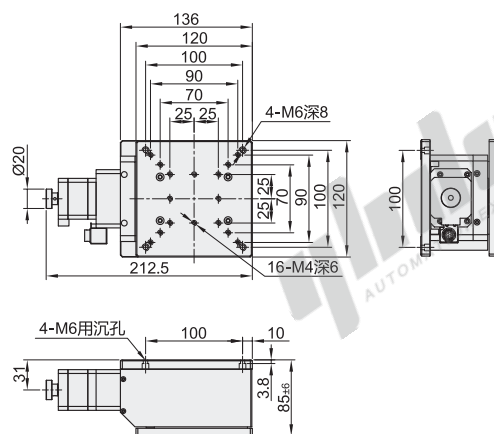
规格：6004



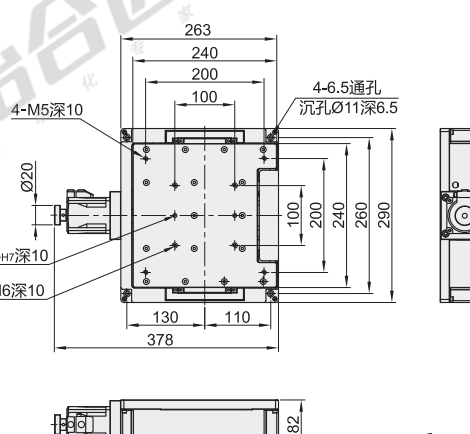
规格：80100



规格：12012



规格：24024



视角标准：第一视角

型号		驱动器选择	线缆选择	台面尺寸 (mm)	移动量 (mm)	转换比 (mm)	电机	最大速度 (mm/sec)
代码	规格							
E-EHZ02	6004	N(无)	N(无)	60×88	4	0.25	两相	2.5
	80100	A(怡合达驱动器)	2(2m长线缆)	80×100	8	0.365		
	12012	B(鸣志驱动器)	4(4m长线缆)	120×120	12		步进电机	3.7
	24024	① 驱动器详细参数见下表。	② 接头类型：HRS-12P接头	240×240	24	1.625		

- ① 自备线缆时，请使用HR10A-10P-12S(73)(HRS)12针插孔接头。
- ② 传感器：NPN开路输出，原点+限位，传感器电压24V，8mA以下。
- ③ 需接地线，避免静电干扰。
- ④ 位移台使用为弱电，与强电线缆共同排布时会出现信号干扰，请务必采取屏蔽措施。
- ⑤ 转换比：电机转动一圈，滑台升降行程。

⑥ 驱动器参数表

型号		重复定位精度 (μm)	反向间隙 (μm)	平行度 (μm)	载重 (kgf)	重量 (kg)	驱动器	
代码	规格						A(怡合达驱动器)	B(鸣志驱动器)
E-EHZ02	6004	±1	<1	<50	20	3.1	电压	DC12-40V
	80100						驱动电流	0.5-2.6A/相
	12012						细分	16档
	24024						重量	6



型号		驱动器选择	线缆选择	台面尺寸 (mm)
代码	规格			
E-EHZ02	80100	N(无)	N(无)	80×100
	①	A(怡合达驱动器)	2(2m长线缆)	
	②	B(鸣志驱动器)	4(4m长线缆)	120×120
	③			

E-EHZ02—12012—A—4



优惠价	
数量	1~4 5~
价格	100% 另行报价

