

# 显示器支架

- ◀ 立柱锁紧·无臂
  - ◀ 立柱锁紧·普通型·四臂
- 无键盘 双显示器 立式安装

## 无臂

代码	类型	支架安装方式	材质	表面处理
NHD07	无臂	锁孔+桌夹	冷轧钢	黑色喷漆

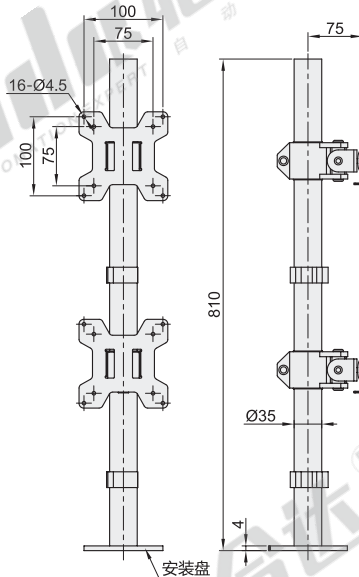
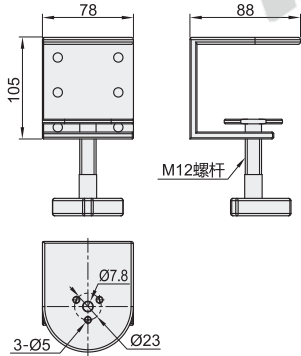
### 产品特点

- 双显示器型；
- 有锁孔、桌夹两种安装方式。

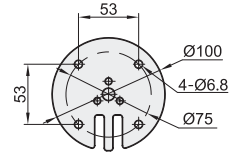
### 注意事项

- 产品包装时，内部的组件和主体支架分离包装，拆包装时请注意组件的遗落！

### 桌夹夹具



### 安装盘尺寸



型号 代码	适用 显示器尺寸	最大负重	附件清单
NHD07	10"~27"	单个夹头：9kg 总承重：18kg	螺丝工具配件包， 桌夹夹具，说明书



型号  
NHD07



### 优惠价

数量	1~9	10~
价格	100%	另行报价



交货期  
7

## 普通型(四臂)

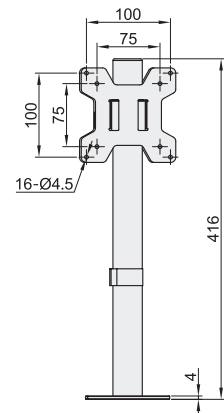
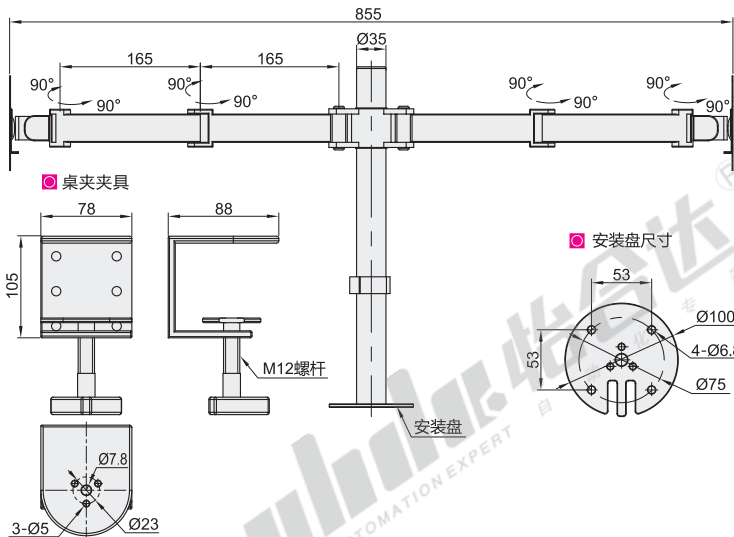
代码	类型	支架安装方式	材质	表面处理
NHD08	普通型	四臂 锁孔+桌夹	冷轧钢	黑色喷漆

### 产品特点

- 双显示器型，显示器左右分布；
- 有锁孔与桌夹两种安装方式。

### 注意事项

- 产品包装时，内部的组件和主体支架分离包装，拆包装时请注意组件的遗落！



型号 代码	适用 显示器尺寸	最大负重	附件清单
NHD08	10"~27"	单个夹头：9kg 总承重：18kg	螺丝工具配件包， 桌夹夹具，说明书



型号  
NHD08



### 优惠价

数量	1~9	10~
价格	100%	另行报价



交货期  
7