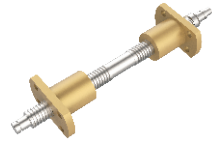


法兰型螺帽

支持侧+支持侧

30度梯形丝杠组件

代码		类型	材质		表面处理
右旋	左旋		丝杠	螺帽	丝杠
LJG21	LJG23	支持侧+支持侧	法兰型	S45C	发黑
LJG22	LJG24		螺帽	SUS303	—

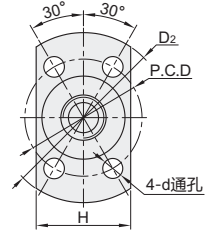
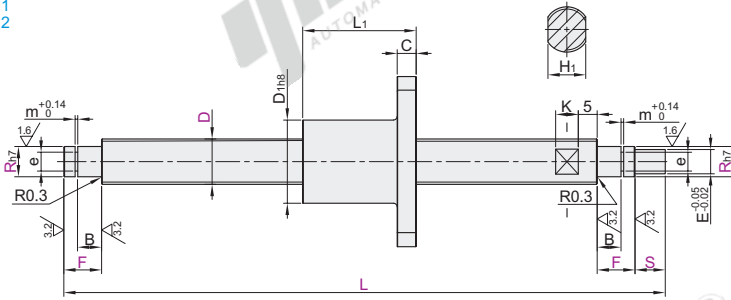


① X、Y请根据使用要求制定尺寸，最小单位0.5mm。

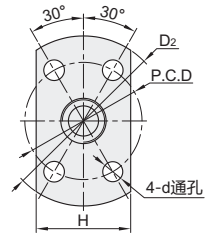
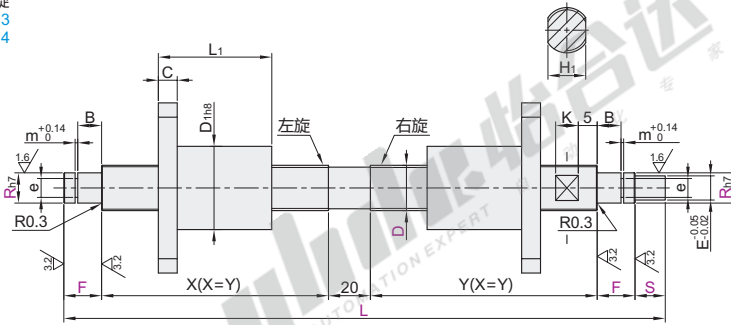
② 挡圈槽尺寸表

R	e	e公差	m	B
8	5	+0.075 0	0.7	7
10	9.6	0 -0.09	—	8
12	11.5	—	1.15	—
15	14.3	— -0.11	—	9

右旋
LJG21
LJG22



左右旋
LJG23
LJG24



视角标准：第一视角

型号	最小单位0.5				螺帽尺寸					丝杠尺寸				轴向间隙	径向间隙	动态容许推力KN	理论传动效率			
	代码	丝杠轴径D	螺距	L	S	F	R	D1	L1	D2	C	P.C.D	d					H	E	H1
右旋 LJG21 LJG22	12	2	130~1000		10	8	22	30	45	5	31	5.3	25	6	10	5	0.1mm以内	0.3mm以内	3.9	≈32%
	14	3				8 10	28	35	52	6	38	31	10	14	8	12			7	4.5
	16	3	2~100	10 12	8 10 12	32	40	57	6	42	6.3	35	10	14	8	6.62			≈35%	
左旋 LJG23 LJG24	20	4	130~1200		10 12	10	32	40	57	6	42	6.3	35	12	17	8	9.8	≈37%		
	25	5				10 15	36	50	62	7	47	41	23	14.2						

③ LJG23/24需满足条件：L > 2×(L1+F)+20+S。



代码	技术说明	代码	技术说明
RE	<p>变更螺帽方向</p> <p>变更前 </p> <p>变更后 </p>	RM()	<p>增加支持侧轴端螺孔(单台阶侧)</p> <p></p>



型号	丝杠轴径D	螺距	最小单位0.5			
代码	丝杠轴径D	螺距	L	S	F	R
LJG21	12	2	130~1000	2~100	10	8
LJG22	14	3	10 12	8 10	—	—

请按图示订货 LJG21-D12-2-L200-S5-F10-R8

④ 可选加工

型号	丝杠轴径D	螺距	最小单位0.5				可选加工代码
代码	丝杠轴径D	螺距	L	S	F	R	可选加工代码
LJG21	12	2	130~1000	2~100	10	8	RE RM()
LJG22	14	3	10 12	8 10	—	—	RE RM()

LJG21-D12-2-L200-S5-F10-R8-RM4



数量	1~9	10~
价格	100%	另行报价



交货期
7

未税价(元)

丝杠相关零件
E5