

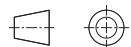
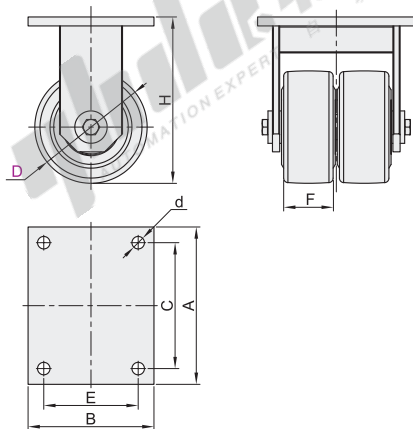
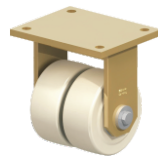
工业脚轮(双轮)

固定型/平底活动型

欧式底板 容许载荷3600~5400kg

固定型

代码	支架					轮部			
	类型	材质	表面处理	刹车类型	底板款式	代号	材质	颜色	轴承
J-CPM94	固定型	Q235A	镀黄锌	-	欧式	DB	浇铸尼龙	米色	双滚珠轴承



视角标准：第一视角

代码	型号		轮部代号	H	F	A	B	C	E	d	容许载荷 (kg)	参考重量 (kg)
	D	D										
J-CPM94	125		DB	205	55	255	200	210	160	18	3600	12.2
	150			4500							13.9	
	200			5400							17.1	



请按图示订货

型号		轮部代号
代码	D	代号
J-CPM94	125	DB
	150	DB

J-CPM94-D125-DB



未税价(元)

优惠价

数量	1~9	10~
价格	100%	另行报价

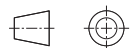
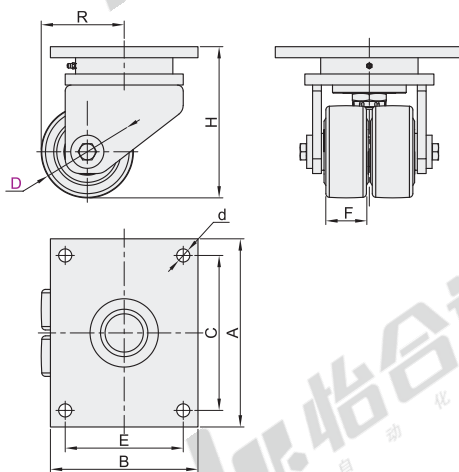
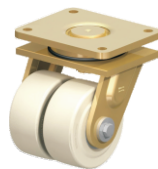


交货期

32

平底活动型

代码	支架					轮部				
	类型	材质	表面处理	旋转部轴承	刹车类型	底板款式	代号	材质	颜色	轴承
J-CPM93	平底活动型	Q235A	镀黄锌	深沟球轴承+圆锥滚柱轴承	-	欧式	DB	浇铸尼龙	米色	双滚珠轴承



视角标准：第一视角

代码	型号		轮部代号	H	F	A	B	C	E	d	R	容许载荷 (kg)	参考重量 (kg)
	D	D											
J-CPM93	125		DB	205	55	255	200	210	160	18	112.5	3600	17.3
	150			130							4500	18.9	
	200			160							5400	24.1	



请按图示订货

型号		轮部代号
代码	D	代号
J-CPM93	125	DB
	150	DB

J-CPM93-D125-DB



未税价(元)

优惠价

数量	1~50	51~
价格	100%	另行报价



交货期

32