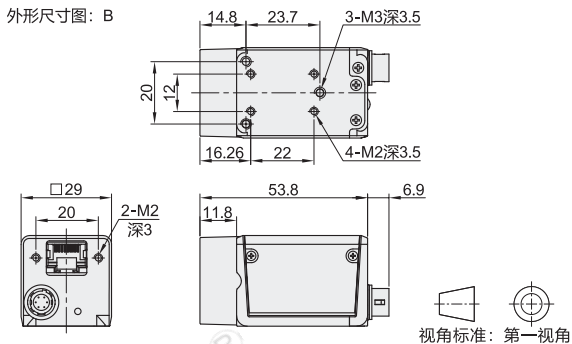
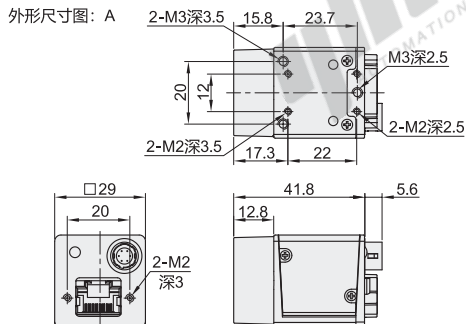


3000系列

代码	类型	通讯接口
A3	华睿工业面阵相机 3000系列	GigE

产品特点:

- 千兆以太网接口, 提供1Gbps 带宽, 最大传输距离可到100m;
- 支持软件触发/硬件触发/自由运行等多种模式;
- 支持锐度、降噪、伽马校正、查找表、黑电平校正、亮度、对比度等ISP 功能;
- 支持多种图像数据格式输出、ROI、镜像等;
- 符合GigE Vision V2.0协议和GenICam标准。



型号	像素(万)	颜色模式	外形尺寸图	芯片类型	芯片型号	芯片尺寸	像元尺寸(μm)	快门类型	分辨率	最大帧率(fps)	数字I/O接头	供电	镜头接口
A3138MG000	130	黑白	B (29×29×53.8)	CMOS	SS	1/2.7"	4	Global	1280×1024	86.5	6芯	9~24VDC, POE	C接口
A3138CG000		彩色			IMX290	1/2.8"	2.9	1920×1080	22				
A3200MG004	200	黑白	A (29×29×41.8)		AR0521	1/2.5"	2.2	Rolling	2592×1944	23	6芯	9~24VDC	
A3200CG000		彩色			IMX178	1/1.8"	2.4	3072×2048	18				
A3504MG000	500	黑白	B (29×29×53.8)		IMX226	1/1.7"	1.85	Rolling	4000×3000	9	6芯	9~24VDC, POE	
A3504CG000		彩色			IMX183	1"	2.4	5472×3648	5.8				
A3600MG18	600	黑白	B (29×29×53.8)		IMX226	1/1.7"	1.85	Rolling	4000×3000	9	6芯	9~24VDC, POE	
A3600CG18		彩色			IMX183	1"	2.4	5472×3648	5.8				
A3A20MG8	1200	黑白	B (29×29×53.8)		IMX226	1/1.7"	1.85	Rolling	4000×3000	9	6芯	9~24VDC, POE	
A3A20CG8		彩色			IMX183	1"	2.4	5472×3648	5.8				
A3B00MG000	2000	黑白	B (29×29×53.8)	IMX226	1/1.7"	1.85	Rolling	4000×3000	9	6芯	9~24VDC, POE		
A3B00CG000		彩色		IMX183	1"	2.4	5472×3648	5.8					

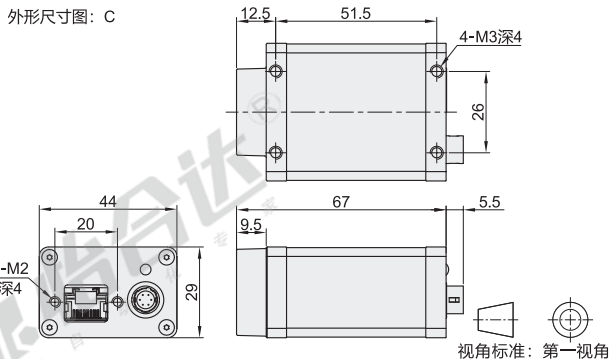
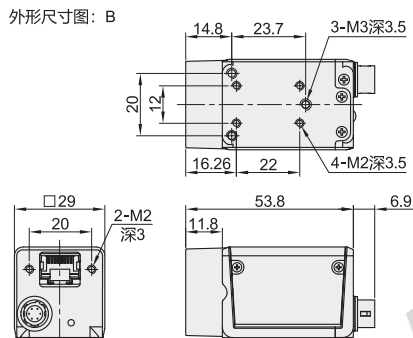
① 相机为裸机, 如需线材, 请另行购买。

5000系列

代码	类型	通讯接口
A5	华睿工业面阵相机 5000系列	GigE

产品特点:

- 支持软件触发/硬件触发/自由运行等多种模式;
- 支持锐度、降噪、伽马校正、查找表、黑电平校正、亮度、对比度等ISP功能;
- 支持多种图像数据格式输出、ROI、镜像等;
- 符合GigE Vision V2.0协议和GenICam标准;
- 支持POE供电, DC9~24V宽压供电。



型号	像素(万)	颜色模式	外形尺寸图	芯片类型	芯片型号	芯片尺寸	像元尺寸(μm)	快门类型	分辨率	最大帧率(fps)	数字I/O接头	供电	镜头接口
A5200MG000	200	黑白	B (29×29×53.8)	CMOS	IMX430	1/1.7"	4.5	Global	1624×1240	56	6芯	9~24VDC, POE	C接口
A5200CG000		彩色			GMAX0505	1.1"	2.5		5120×5120	4			
A5B57MG200	2500	黑白	C (29×29×67)		IMX430	1/1.7"	4.5	Global	1624×1240	56	6芯	9~24VDC, POE	
A5B57CG200		彩色			GMAX0505	1.1"	2.5		5120×5120	4			

① 相机为裸机, 如需线材, 请另行购买。



型号
A5200MG000
A5200CG000



优惠价
数量 1~9 10~
价格 100% 另行报价

交货期
7