

# 双轴承定位式T型 基准面型

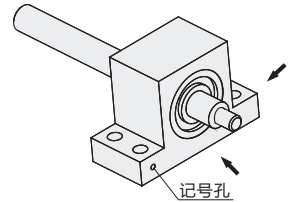
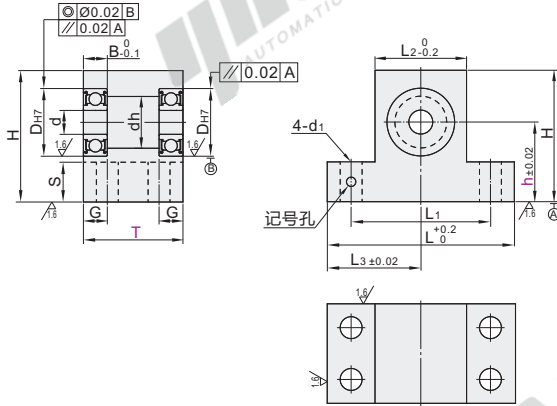
# 带座轴承

代码	类型	材质		表面处理
		轴承	轴承座	轴承座
BHL41	基准面型	钢	S45C	发黑
BHL42				无电解镀锌
BHL43				A2017
BHL44		不锈钢	SUS304	—
BHL46		钢	S45C	发黑
BHL51	高度h指定型	钢	S45C	发黑
BHL52				无电解镀锌



轴承精度: GB/T 307.1 0 级  
相当于: JIS B 1514 0 级

① 由于产品批次不同, 发货镀锌产品可能存在喷细砂, 不影响尺寸及功能。  
② 由于B尺寸为负公差, 因此轴承可能会突出0.1~0.2。



1. 记号孔左侧面和对面为基准面;  
2. 记号孔左侧面与底面的垂直度为0.02。

视角标准: 第一视角

代码	型号		T 选择	h		d	Dh7	dh	B	H	L	L1	L2	L3	G	S	d1	
	轴承型号	密封圈		高度选择型	高度指定型 最小单位1													
高度h 选择型	623					3	10	<sup>+0.015</sup> <sub>0</sub>	7	4	h+8.8	36	26	16	18			
	624		20 25 30	10 15 20 25	—	4	13		9	5	h+10.8	38	28	18	19	5	4.8	4.3
	605					5	14	<sup>+0.018</sup> <sub>0</sub>	10	6	h+12.8	40	30	20	20			
	606					6	17		13	6	h+14.8	47	35	23	23.5			
	608	ZZ	25 30 35	15 20 25 30	15-30	8	22		18	7	h+16.8	53	41	29	26.5			
	BHL41 BHL42 BHL43 BHL44 BHL46	※VV (非接触式 橡胶密封圈)	25 30 35 40	20 25 30 35 40	20-40	10	26		22	8	h+18.8	58	46	34	29	6	9.8	5.3
高度h 指定型	6901					12	24	<sup>+0.021</sup> <sub>0</sub>	21	6	h+15.8	56	44	32	28			
	6902		25 30 40 50	20 30 40 50	20-50	15	28		24	8	h+17.8	60	48	36	30			
	6001	DD	30 40 50			17	32	<sup>+0.025</sup> <sub>0</sub>	28	9	h+19.8	68	54	40	34			
	6903		25 30 40 50	25 30 40 50	25-50	17	30	<sup>+0.021</sup> <sub>0</sub>	27	7	h+18.8	64	52	38	32			
	BHL51 BHL52	橡胶密封圈)	30 40 50			20	35		31	10	h+21.8	70	56	43	35	7	14.8	6.3
	6904		35 40 50			20	37	<sup>+0.025</sup> <sub>0</sub>	34	9	h+22.8	73	59	45	36.5			
	6004		40 45 50	30 40 50 60	30-60	25	42		36	12	h+24.8	82	66	50	41	8		9
	6005		40 50 60			30	47		41	12	h+27.8	96	76	56	48			
	6006		35 40 50 80	30-80		30	55	<sup>+0.030</sup> <sub>0</sub>	48	13	h+31.8	104	84	64	52	10	19.8	11

※ VV(非接触式橡胶密封圈)不适用于型号为623、624、605、606的轴承。 ※ VV(非接触式橡胶密封圈)、DD(接触式橡胶密封圈)、轴承材质为钢。



高度选择型

代码	轴承型号	密封圈	T 高度选择型	h 高度选择型
BHL41	6901	ZZ	25 40	20 30 40
BHL42	6001	VV	25 40	20 30 40

BHL42—6001ZZ—T25—h30



可选加工	增加两侧倒角	增加倒角C2	不装配轴承、挡圈
代码	KK	KC	NA
技术说明	 选型方法 KK d KK 3-8 5 10-20 10 25-30 12	 选型方法 KC	[选型方法] NA  不装配轴承及挡圈 (附带出货)



优惠价  
数量 1~9 10~  
价格 100% 另行报价



交货期  
5