

脚杯

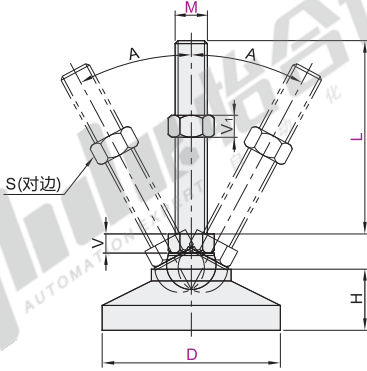
◀ 万向调节型 · 金属底座型

中轻载型/重载型

中轻载型

代码		类型	材质	表面处理
带防滑槽	WAG31	无防滑槽	SUS304	—
WAG36	WAG46	全金属	S45C	镀锌
WAG37	WAG47	底座型	S45C	镀铬

- ① 由于市面上钢材位为5mm一个梯度，且存在公差，因此车制底座公差-2~0mm均为合理范围。
- ② 万向调节脚杯的负载为垂直方向静载值，计算负载值时需要根据实际场景调整安全系数。



视角标准：第一视角

型号		M	L	螺距	S	V	V ₁	H	A	承载 (Kg)	参考重量 (Kg/pcs)	型号		M	L	螺距	S	V	V ₁	H	A	承载 (Kg)	参考重量 (Kg/pcs)		
代码	D											代码	D												
带防滑槽 WAG31 WAG36 WAG37	50	12	100	1.75	19	8	10			300	0.28	带防滑槽	100	20	125	2.5	30	13	16				2000	0.95	
		125	0.31								150			1.01											
		150	0.35								150			1.07											
	无防滑槽 WAG41 WAG46 WAG47	60	16	100	2	24	10	13	32	20°	400	0.29	无防滑槽	120	24	125	3	36	16	19				2500	1.15
			125	0.32								150			1.22										
			150	0.36								200			1.29										
		75	16	100	2	24	10	13			500	0.3		120	30	150	3.5	46	24	24				4000	1.43
			125	0.4								150			1.43										
			150	0.49								200			2.03										
		20	75	0.4					34	25°	1000	0.56		120	150									3000	2.10
			100	0.6								200			2.17										
			125	0.6								200			2.31										
	75	20	100							1500	0.45		120	200										4000	2.35
		125	0.5								200			2.55											
		150	0.57								200			2.75											

请按图示订货 WAG41—D50—M12—L100

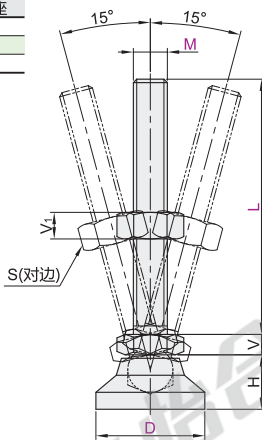
优惠价
数量 1~9 10~
价格 100% 另行报价

交货期
1

重载型

代码	类型	材质		表面处理	
		螺杆	底座	螺杆	底座
WAG61	全金属	S45C		镀锌	
WAG62		S45C		镀锌	
WAG66	底座型	SUS304		镀铬	

- ① 由于市面上钢材位为5mm一个梯度，且存在公差，因此车制底座公差-2~0mm均为合理范围。
- ② 该款脚杯为小底座设计，应对设备设计空间有限或者设备应用场景空间较为局促的场景有更出色的表现。万向脚杯的负载为垂直方向静载值，计算负载值时需要根据实际场景调整安全系数。



视角标准：第一视角

型号		M	L	螺距	S	H	V	V ₁	承载(Kg)	参考重量 (Kg/pcs)
代码	D									
WAG61 WAG62 WAG66	32	10	75	1.5	17	16	7	8	1100	0.34
			100							0.35
	48	12	75	1.75	19	21.5	8	10	1600	0.38
	64	16	100	2	24					0.39
			125							0.43
										0.45

请按图示订货 WAG61—D32—M10—L75

优惠价
数量 1~9 10~
价格 100% 另行报价

交货期
1