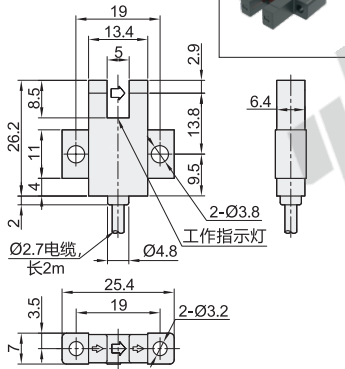
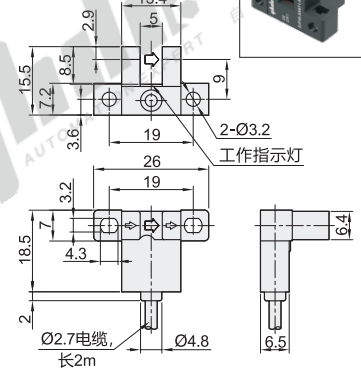


代码	类型	槽宽
ZJF45	标准型 一体式	5mm

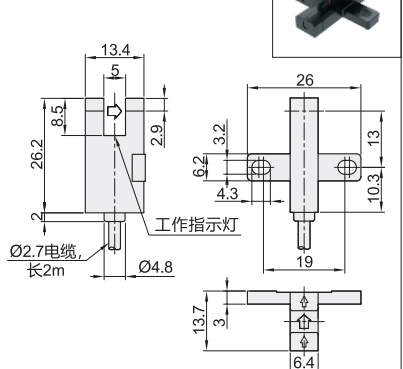
ZJF45-SX670-N/P



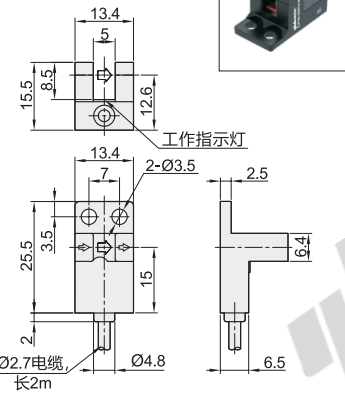
ZJF45-SX671-N/P



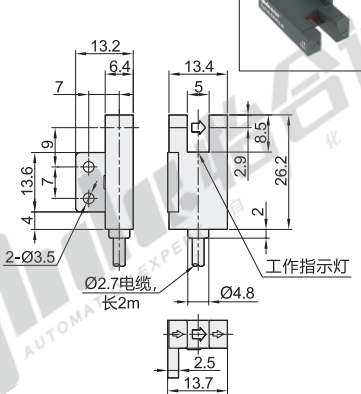
ZJF45-SX672-N/P



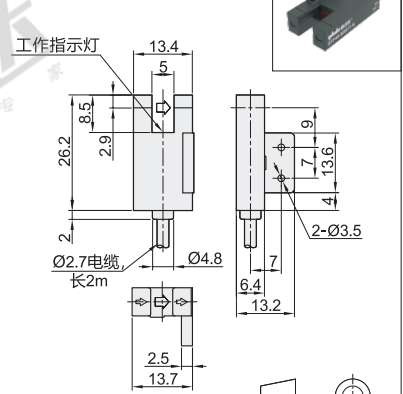
ZJF45-SX674-N/P



ZJF45-SX676-N/P



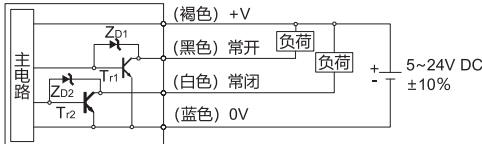
ZJF45-SX677-N/P



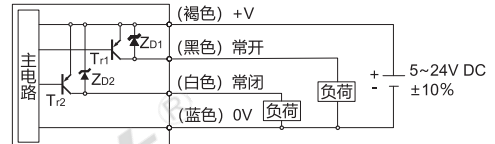
视角标准：第一视角

电路图

NPN输出



PNP输出



性能参数表

检测距离	5mm
最小检测物	0.8×1.8mm不透明体
应差	0.05mm以下
重复精度	0.03mm以下
电源电压	5~24V DC±10% 脉动P-P10%以下
消耗电流	15mA以下
输出	NPN/PNP 开路集电极晶体管 最大流入电流：50mA, 外加电压：30V DC以下 剩余电压：0.7V以下(流入电流50mA), 0.4V以下(流入电流16mA)
反应时间	入光时：20µs以下 遮光时：100µs以下 (反应频率：1KHz以上)
指示灯	朱红色LED (入光时亮起)
环境温度	工作时：-25°C~+55°C 保存时：-30°C~+80°C, 无冻结
环境湿度	工作时：35%~85%RH 保存时：35%~85%RH, 无凝结
环境照明度	荧光灯：受光面照明度1000LX
耐电压	AC100V 1分钟, 所有电源连接端子与外壳之间
绝缘电阻	所有电源连接端子与外壳之间, 50MΩ以上 (基于DC250V)
耐振动	频率10~2000Hz, 双振幅1.5mm, X, Y, Z各方向2小时
耐冲击	加速度15000m/s ² (约1500G), X, Y和Z各方向3次
材质	外壳：PBT, 狭缝罩：聚碳酸酯

型号		输出模式
ZJF45	规格 SX670	N (NPN)
	规格 SX671	
	规格 SX672	
	规格 SX674	P (PNP)
	规格 SX676	
	规格 SX677	



请按图示订货

型号		输出模式
代码 <ZJF45>	规格 SX670	N(NPN)
	规格 SX671	

ZJF45-SX670-N