

# 导电脚轮

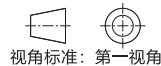
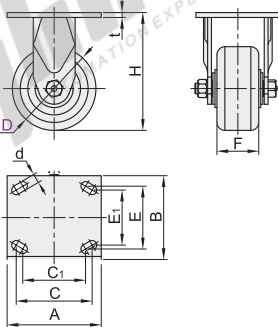
## 固定型/平底活动型

容许载荷180~540kg

### 固定型

代码	支架				轮部				
	类型	材质	表面处理	刹车类型	代号	材质	颜色	轴承	
CEK02	固定型	Q235A	镀锌	—	NH	耐高温尼龙	黑色	双滚珠	
					NW	尼龙(导电性)			
					SK	人造胶(导电性)			灰色

ⓘ NH: 耐高温轮, 耐温250°C。



视角标准: 第一视角

型号 代码	D	轮部 代号	H	F	A	B	C	C <sub>1</sub>	E	E <sub>1</sub>	t	d	容许载荷(kg)			参考重量 (kg)	
													NH	NW	SK		
CEK02	100	NH NW SK	143											400	295	180	1.62
	125		51	114	102	92	76	76	67	6	11.2	450	375	180	1.73		
	150		191											500		270	1.89
	200		241											540	450	304	2.36

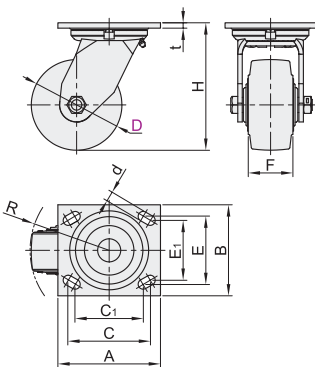
### 平底活动型

代码	支架				轮部				
	类型	材质	表面处理	刹车类型	代号	材质	颜色	轴承	
CEL02	平底活动型	Q235A	镀锌	—	NH	耐高温尼龙	黑色	双滚珠	
CEL12				五金双刹	NW	尼龙(导电性)			
CEL22				五金边刹	SK	人造胶(导电性)			灰色

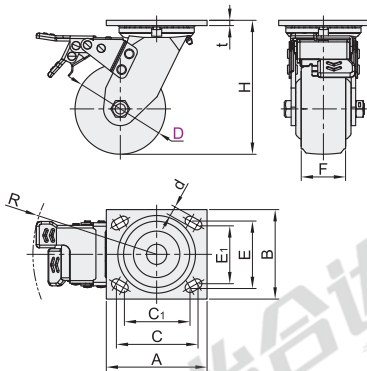
ⓘ NH: 耐高温轮, 耐温250°C。



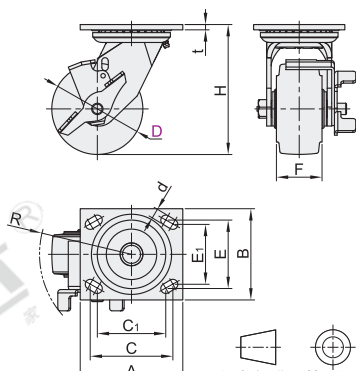
无刹  
CEL02



五金双刹  
CEL12



五金边刹  
CEL22



视角标准: 第一视角

型号 代码	D	轮部 代号	H	F	A	B	C	C <sub>1</sub>	E	E <sub>1</sub>	t	d	R			容许载荷(kg)			参考重量(kg)				
													CEL02	CEL12	CEL22	NH	NW	SK	CEL02	CEL12	CEL22		
无刹 CEL02	100	NH NW SK	143											89	133	122	400	295	180	1.93	2.21	2.22	
五金双刹 CEL12	125		51	114	102	92	76	76	67	6	11.2			106	142	126	450	375		2.12	2.29	2.63	
五金边刹 CEL22	150		191												124	152	131	500	450		2.3	2.49	2.74
	200		241												162	178	162	540			2.78	3.01	2.94

### 平底活动型

型号	代码	D	轮部代号	H
CEL02	100	100	NH	143
	125	125	NW SK	165

CEL02-D100-NH



优惠价	
数量	1~9 10~
价格	100% 另行报价

