

搭扣

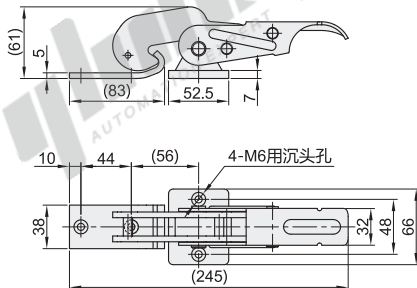
超大型/超大可调节型

超大型

代码	类型	材质	表面处理
HGA86	超大型	SPCC	镀锌

① 本图表示紧固余量为0mm时的场合。

② 本体有3处拉伸补强加工，是针对大型箱体而设计的强力型搭扣。



视角标准：第一视角

型号		拉伸承重 (kgf)	参考重量 (kg/pcs)
代码	规格		
HGA86	245	140	0.92



请按图示订货

型号	
代码	规格
HGA86	245

HGA86—245



未税价(元)

● 优惠价	数量	1~9	10~
	价格	100%	另行报价



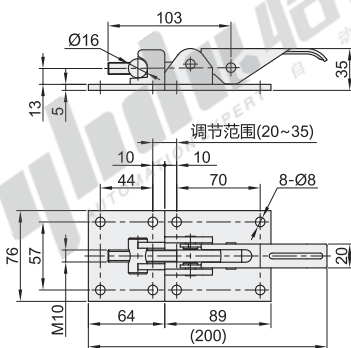
交货期

3

超大可调节型

代码	类型	材质	表面处理
HGA87	超大可调节型	SPCC	镀锌

① 本图表示紧固余量为0mm时的场合。



视角标准：第一视角

型号		拉伸承重 (kgf)	参考重量 (kg/pcs)
代码	规格		
HGA87	200	200	0.72



请按图示订货

型号	
代码	规格
HGA87	200

HGA87—200



未税价(元)

● 优惠价	数量	1~9	10~
	价格	100%	另行报价



交货期

3