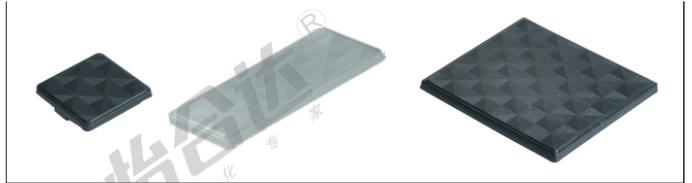


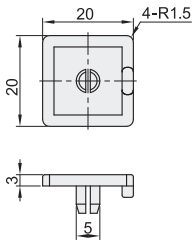
■ 塑胶端盖

代码	类型	材质	颜色
ARC51-206	塑胶端盖	PA	浅灰色(类似于RAL7038)
ARC52-206			黑色

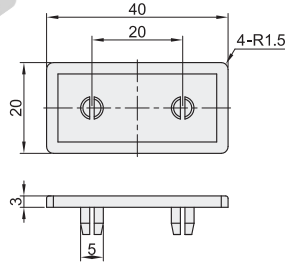
① 用于型材截面处，防尘，美观大方。



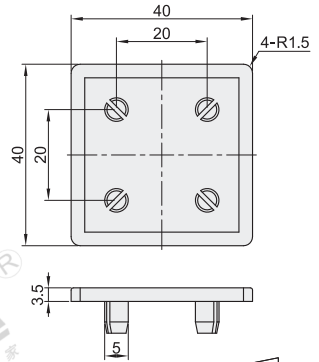
ARC51-206-2020
ARC52-206-2020



ARC51-206-2040
ARC52-206-2040



ARC51-206-4420
ARC52-206-4420



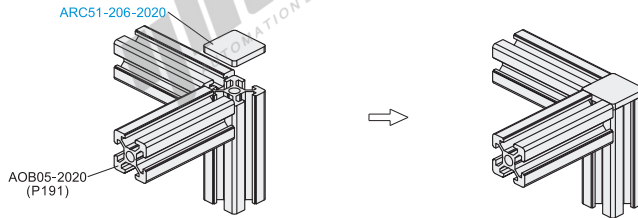
视角标准：第一视角

欧标20系列

EX Example
使用示例

分解图

组装图



型号 代码	重量 (g/pcs)	适用型材	
		AOB02	AOB05
ARC51-206-2020 ARC52-206-2020	1.2	H2020	2020 2020A 2020B 2020C
ARC51-206-2040 ARC52-206-2040	2.2	H2040	2040
ARC51-206-4420 ARC52-206-4420	5	H4420	4420



请按图示订货

型号

ARC51-206-2020
ARC52-206-2020

