

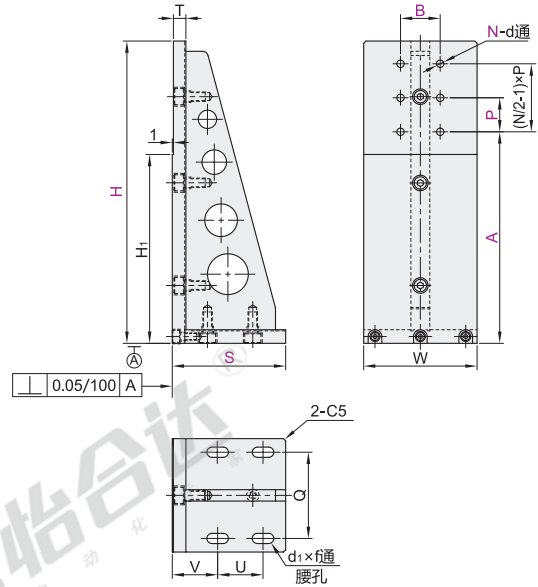
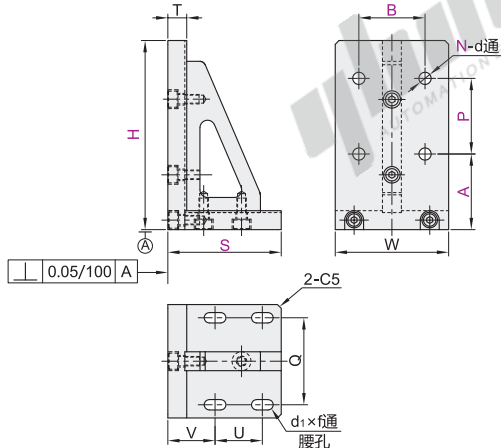
镂空型拼接角座



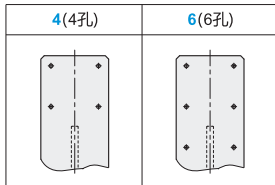
代码	类型	材质		表面处理
		国标	相当	
ZGA65	镂空型拼接角座	45	S45C	无电镀锌镍
ZGA66				镀硬铬
ZGA67		调整型	LD30	A6061
ZGA68	黑色阳极氧化			

S=60/80

S=100



■ N孔数样式



视角标准：第一视角

型号 代码	S	H										最小单位1			N 孔数	W	T	H ₁	V	U	Q	d	腰孔 d ₁ ×f
		60	70	80	90	100	110	120	125	130	140	150	A	B									
(S45C) ZGA65 ZGA66	60	60 70 80 90 100 110 120 125 130 140 150	25~120	25~45											60	10		25	25	46	5.5	5.5×11.5	
	80	160 170 180 190 200 210 220 230 240 250 260 270 280 290 300	35~120	25~60	20~50	4(4孔)	80	12	—	32	34	62	6.5	6.5×14.5									
(A6061) ZGA67 ZGA68	100	160 170 180 190 200 210 220 230 240 250 260 270 280 290 300 310 320 330 340 350 360 370 380 390 400 410 420 430 440 450 460 470 480 490 500	50~450	30~80	40~100	4(4孔) 6(6孔)	100	12	A-10	40	40	76	6.5	9×19									

① 选取P值时，请注意A和N值，需满足 $A + (N/2 - 1) \times P \leq H - 10$ 的条件。



型号	S	H										最小单位1			N 孔数	
代码	S	60	70	80	90	100	110	120	125	130	140	150	A	B	P	N
ZGA65	60	60 70 80 90 100	25~120	25~25	20~30	4(4孔)										
ZGA66	80	80 90 100	35~120	25~60	20~30	4(4孔)										



● 优惠价
数量 1~9 10~
价格 100% 另行报价



■ 可选加工

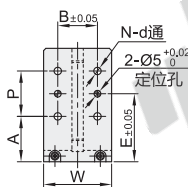
型号	S	H										最小单位1			N 孔数	可选加工代码	
代码	S	60	70	80	90	100	110	120	125	130	140	150	A	B	P	N	HC
ZGA65	60	60 70 80 90 100	25~120	25~25	20~30	4(4孔)	HC										
ZGA66	80	80 90 100	35~120	25~60	20~30	4(4孔)	HC										

ZGA65—S60—H100—A40—B35—P40—N4—HC



代码	HC
增加定位孔	<p>选型方法 HC</p> <p>① 增加两个定位孔；</p> <p>② $E = A + P/2$；</p> <p>③ S=100不适用。</p>

技术说明



EX Example 使用示例

