

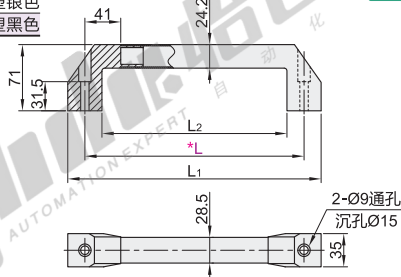
直边斜角型/直边型/斜边型

前装型 垂直型

外装拉手

直边斜角型

代码	类型	握柄形状	材质		表面处理/颜色	
			支架	方管	支架	方管
XAH21	直边斜角型	方管型	PA	A6063	黑色	喷漆银色
XAH22						喷漆黑色



*L尺寸可定制, 详情请咨询怡合达。



代码	型号	L	L1	L2	参考重量 (kg/pcs)
XAH21 XAH22	250	286	210	0.10	
	300	336	260	0.13	
	400	436	360	0.18	
	500	536	460	0.24	
	600	636	560	0.30	



型号	代码	L
XAH21—L250	250	300
	300	300



数量	1~9	10~
价格	100%	另行报价

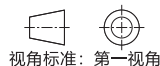
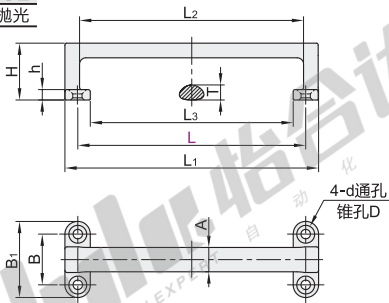
交货期
3

直边型

代码	类型	握柄形状	材质	表面处理
XAK36	直边型	D形	SUS304	镜面抛光

特点:

- 带有圆角, 易于抓握。
- 由于将安装部设置在内侧, 握把部较宽。



型号	L1	L2	L3	B	B1	A	H	T	h	D	d	参考重量 (kg/pcs)	标配件	
XAK36	108	120	106	96	24	36	12	27	7	5	8.5	4.5	0.14	十字槽圆沉头自攻螺钉 M4x15(不锈钢)
	144	160	142	128	32	48	16	36	9	6.5	10.5	5.5	0.28	十字槽圆沉头自攻螺钉 M5x15(不锈钢)



型号	代码	L	L1
XAK36—L108	108	144	160
	144	144	160



数量	1~9	10~
价格	100%	另行报价

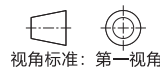
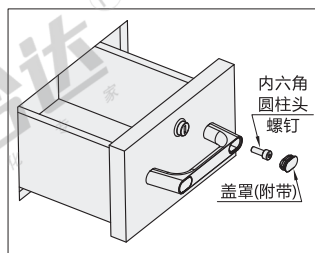
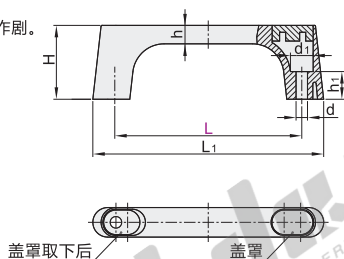
交货期
1

斜边型

代码	类型	握柄形状	材质	表面处理	附件
XAB76	斜边型	D形	ZDC	镀铬	附2个盖罩

特点:

- 可在表面用螺钉固定。
- 拉手表面采用时尚的平面加工, 而内侧部则为易于抓握的圆形。
- 螺钉由盖罩遮盖。
- 盖罩不易取下, 可防止恶作剧。



型号	L	L1	d	d1	h1	H	B	h	参考重量 (kg/pcs)
XAB76	100	125							0.16
	120	145	6.2	12.3	15	40	16	10	0.18
	150	175							0.20



型号	代码	L
XAB76—L120	120	150
	150	150



数量	1~9	10~
价格	100%	另行报价

交货期
1

拉手