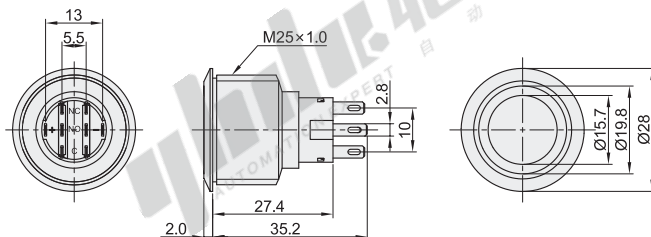
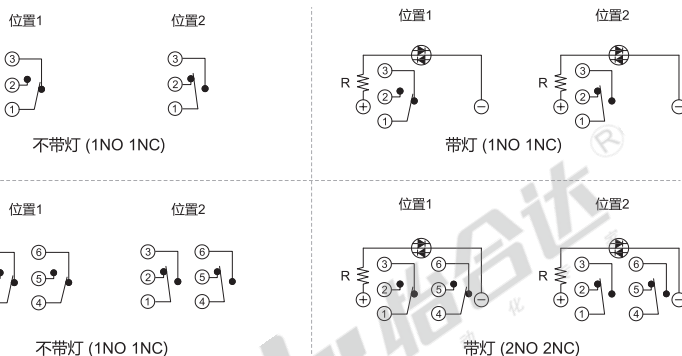


RU



接线图



视角标准：第一视角

代码	型号		触点类型	带灯类型	带灯颜色	带灯电压	开孔尺寸
	动作类型	头部形状					
不带灯 ZHB08			11(1NO 1NC)	-	-	-	Ø25
	F(复位)	F(平头)					
带灯 ZHB09			E(环形)	R(红色)	A(AC/DC24V)		
				G(绿色)			
				Y(黄色)			
				B(蓝色)			

性能特征

接触电阻	绝缘电阻	最高耐压	耐振动性	耐冲击性	耐焊锡热	使用温度	使用湿度	防护等级
≤50mΩ	≥1000MΩ	2000伏, 交流50赫兹, 5秒	振幅约3.2mm	大于10g	290°C时 (或60瓦烙铁) 不超过3秒	-25°C~+55°C (无冰冻) 照明开关本体周围必须空气流通	45~85%RH (无结露)	IP67

不带灯

型号			触点类型
代码	动作类型	头部形状	
ZHB08	F(复位)	F(平头)	11(1NO)

ZHB08 - F - F - 11

带灯

型号						触点类型	带灯类型	带灯颜色	带灯电压
代码	动作类型	头部形状	触点类型	带灯类型	带灯颜色				
ZHB09	F(复位)	F(平头)	11(1NO)	E	R(红色) G(绿色)	A			

ZHB09 - F - F - 11 - E - R - A



请按图示订货

蜂鸣器、按钮盒、指示灯