

超经济带肩型无油衬套

标准型/薄壁型 铜合金

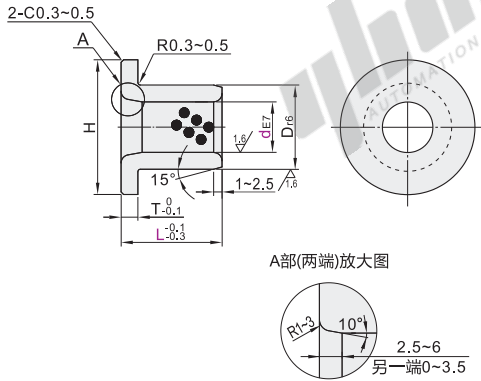
无油衬套

E1

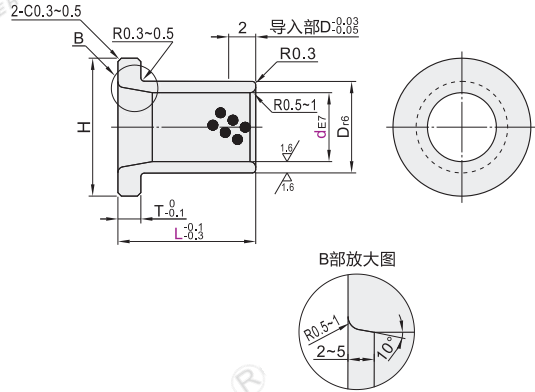
代码	类型	材质	内径公差	外径公差
E-OCN01	带肩型	高强度黄铜合金	E7	r6
E-OCN02	薄壁型	镶嵌固体润滑剂		



标准型
E-OCN01



薄壁型
E-OCN02



3.2

视角标准：第一视角

① 与本产品相配固定座直径公差：H7(仅供参考)。

标准型

代码	型号		L	D r6	H	T
	dE7					
E-OCN01	5	+0.032	10	9	14	
	6	+0.020	10 12	10	16	
	8	+0.040	10 12 15 20	12	20	2
	10	+0.025	10 12 15 20 30	14	22	
	12		12 15 20 30	18	25	
	15	+0.050	15 20	21	28	3
	16	+0.032	15 20	22	29	
	20	+0.061	15 20 30	30	40	5

薄壁型

代码	型号		L	D r6	H	T
	dE7					
E-OCN02	5	+0.032	10	7	11	
	6	+0.020	10	8	12	
	8	+0.040	10 12 15 20	10	14	2
	10	+0.025	10	12	16	
	15	+0.050	15	18	24	
	16	+0.032	15 20	20	26	3
	20	+0.061	15 20 30	24	32	4

薄壁型

代码	型号	d	L
E-OCN02		6	10

请按图示订货 E-OCN02 — d5 — L10

优惠价

数量	1~499	500~
价格	100%	另行报价

未税价(元)

交货期

15

