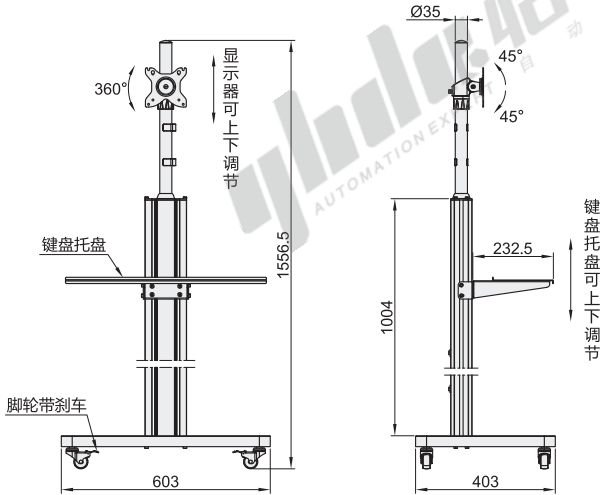
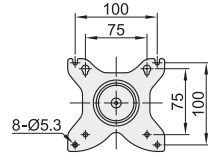


● 竖直滑轨

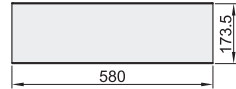
代码	类型	键盘折叠	显示器安装结构	材质	颜色
ZCA66	移动工作台	不可折叠	竖直滑轨	铝合金	银色



显示器支架尺寸



键盘托盘尺寸



视角标准：第一视角

型号	适用显示器尺寸	最大负重	附件
ZCA66	17" ~ 32"	总负重：30kg 显示器负重：10kg	螺丝配件包



请按图示订货

型号

ZCA66



未税价(元)

● 优惠价

数量 1~10 11~
价格 100% 另行报价

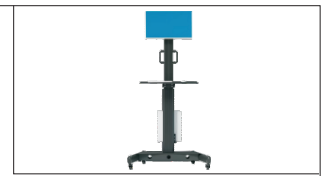
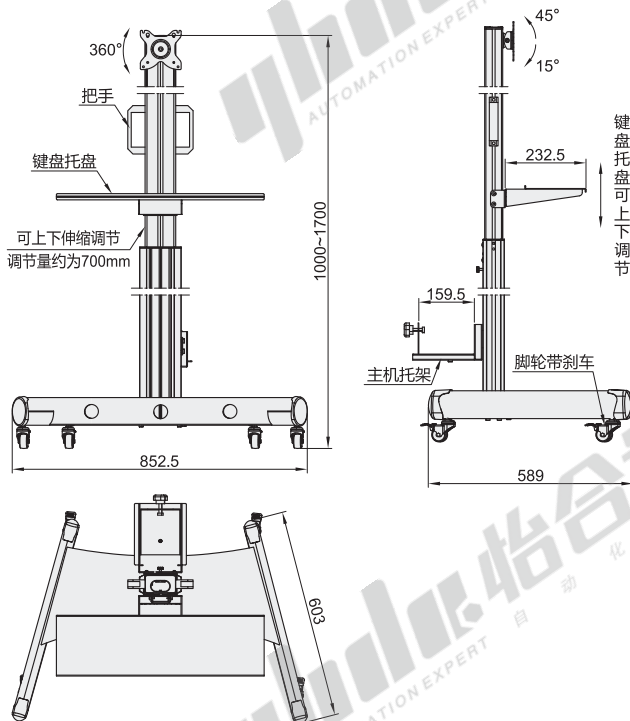


交货期

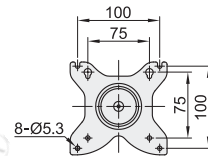
7

● 固定型

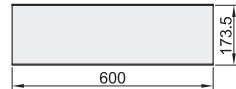
代码	类型	键盘折叠	显示器安装结构	材质	颜色
ZCA67	移动工作台	不可折叠	固定型	铝合金	黑色



显示器支架尺寸



键盘托盘尺寸



视角标准：第一视角

型号	适用显示器尺寸	最大负重	附件
ZCA67	15" ~ 24"	总负重：35kg 显示器负重：15kg	螺丝配件包



请按图示订货

型号

ZCA67



未税价(元)

● 优惠价

数量 1~10 11~
价格 100% 另行报价



交货期

7