

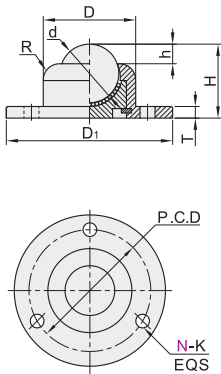
代码	类型	材质					表面处理					
		壳体	主体	调整环	主球	副球	主体	主球	壳体			
QFC01	法兰式 标准型	S45C	S45C	S45C	SUJ2	SUJ2	镀镍	镀镍				
QFC04					尼龙		镀铬	镀铬				
QFC05					POM		—	—				
QFC06					SUS304		SUS304	SUS304	SUS304	SUS304	—	—
QFC07					铝合金		SCM415	SCM415	SUJ2	SUJ2	镀镍	喷砂阳极氧化
QFC03	带排出孔型	铝合金	SCM415	SCM415	SUJ2	SUJ2	镀镍	喷砂阳极氧化				



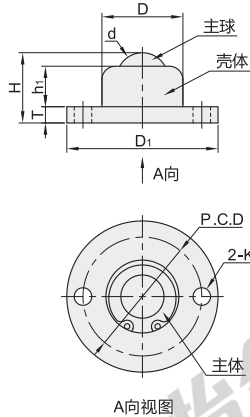
RoHS 代码右侧带●符合RoHS标准

① 当主球为非不锈钢材质时，出厂前会进行涂抹防锈油处理，为避免产品生锈，建议在使用的过程中定期维护。

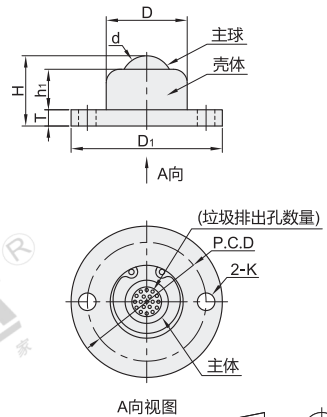
标准型(S45C)
QFC01/04/05/06/07



标准型(SCM415)
QFC02



带排出孔型
QFC03



视角标准：第一视角

■ 标准型(S45C/SUS304)

型号	规格	安装孔数	D	d	H	h	R	T	D ₁	P.C.D	K	耐负载(kg)					容许荷重(kg)	本体重量(g)	
												QFC01	QFC04	QFC05	QFC06	QFC07		QFC01	QFC01
(S45C)	15	无指定(3)	30	15.87	20	4.6	4		54	48	5	40	60	45	45	45	50	120	
QFC01	19	4*	40	19.05	26	6.5		5	67	55	5.5	80	120	100	100	100	100	220	
QFC04	25		45	25.4	32	8.5		5	72	58		130	150	130	130	130	150	320	
QFC05	38		60	38.1	47	13	9		94	80	6.5	250	300	250	250	250	300	810	
QFC06	45		66	45	54.5	15.5		12	104	87	8	350	450	300	300	300	450	1500	
(SUS304)	51		91	51	76	13		12	149	120	9	450	550	380	380	380	550	4000	

① QFC01不适用带*的规格。

■ 标准型(SCM415)

型号	规格	D	d	D ₁	h ₁	T	P.C.D	H	K	耐负载 N(kgf)
	120	42	25.4	66	23.5		54	36		1470(150)

■ 带排出孔型

型号	规格	D	d	D ₁	h ₁	T	P.C.D	H	K	垃圾排出孔 数量	耐负载 N(kgf)
	120	42	25.4	66	23.5		54	36		14	1470(150)

■ 标准型(S45C)

型号	规格	安装孔数
QFC04	19	N
QFC05	25	无指定(3)
	38	4

QFC04 — 25

■ 标准型(SCM415)

型号	规格	D
QFC02	50	30
	120	42

QFC02 — 120

请按图示订货

● 优惠价
数量 1~49 50~
价格 100% 另行报价

未税价(元)

交货期
1