

美式系列轻型脚轮

◀ 丝杆活动型 容许载荷50~150kg

脚轮

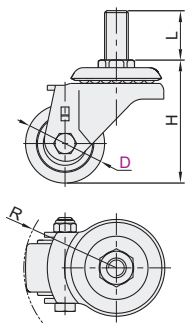
容许载荷50~150kg

代码	支架				轮部			
	类型	材质	表面处理	刹车类型	代号	材质	颜色	轴承
CKM01	丝杆活动型	Q235A	电泳(黑漆)	—	PA	聚丙烯	棕色	双滚珠
CKM02				塑料单刹	UA	聚氨酯	黑色	双滚珠
					NE	尼龙	黑色	

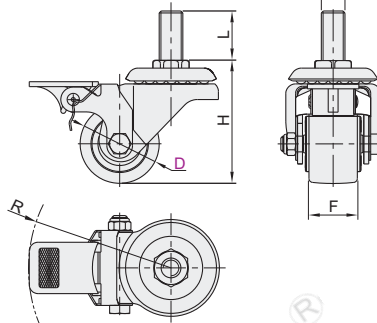


受材料及装配累积公差影响转动半径R值数据仅供参考，请在设计中为其预留充足转动空间。

无刹
CKM01



塑料单刹
CKM02



视角标准：第一视角

型号		轮部代号	H	F	M	L	R			容许载荷(kg)			参考重量(kg)					
代码	D						CKM01	CKM02	PA	UA	NE	PA	UA	NE	PA	UA	NE	
无刹	塑料单刹	40	61	25	M12	30	49	79	50	50	100	0.14	0.15	0.18	0.18	0.19	0.21	
CKM01	CKM02	50	70				55	80	60	60	150	0.18	0.18	0.21	0.22	0.23	0.28	

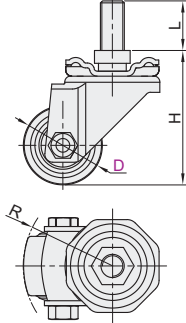
容许载荷65~150kg

代码	支架				轮部			
	类型	材质	表面处理	刹车类型	代号	材质	颜色	轴承
CBN03	丝杆活动型	Q235A	烤漆(墨绿)	—	UK	聚氨酯	黑色	双轴承
CBN13				塑料双刹	RK	橡胶	咖啡色	单轴承
					NA	尼龙	白色	双轴承

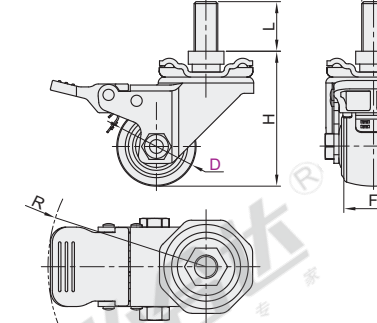


受材料及装配累积公差影响转动半径R值数据仅供参考，请在设计中为其预留充足转动空间。

无刹
CBN03



塑料双刹
CBN13



视角标准：第一视角

型号		轮部代号	H	F	M	L	R		容许载荷(kg)			参考重量(kg)		
代码	D						CBN03	CBN13	UK	RK	NA	UK	RK	NA
无刹	40	UK	68	30	M8	20	45	80	100	65	120	0.34	0.33	0.34
	40A				M10	25								
	40B				M12	25								
塑料双刹	50	NA	78		M8	20	51		120	85	150	0.37	0.36	0.37
	50A				M10	25								
	50B				M12	25								

容许载荷65~150kg



请按图示订货

代码	D	轮部代号	H
CBN03	40	UK	68
	40A	RK	

CBN03—D40—UK



未税价(元)

数量	1~9	10~
价格	100%	另行报价



交货期

7