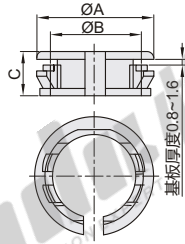


□ 开口式护线环

代码	类型	材质	阻燃等级
ZIL57	开口式护线环	尼龙66	94V-2

□ 用途：用于机壳的电线出线口，保护电线不受机壳刮伤，装配容易。



销售方式	每袋数量
袋	1000PCS

代码	型号	规格	销售方式	尺寸			开孔尺寸
				A	B	C	
ZIL57		09	袋 (1000PCS/袋)	12.4	9.5	6.0	12.9
		12		16.8	10.2	13.7	
		16		20.3	13.8	7.3	15.6
		19		22.5	16.5	19.6	
		22		26.0	20.0	7.2	22.9
		23		25.5	20.5	7.3	23.5
		25		28.6	21.6	7.9	24.5
		27A		34.0	28.4	6.0	28.9

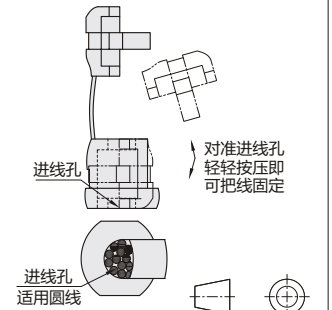
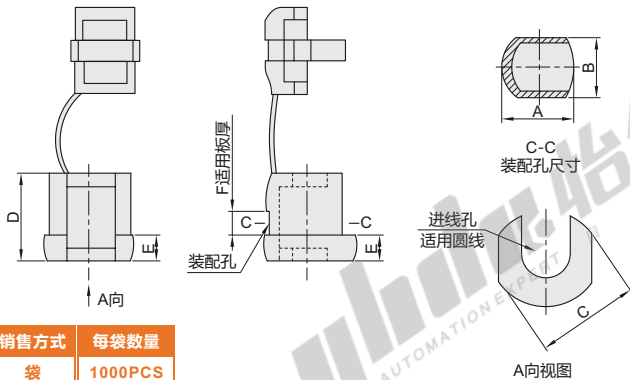


型号	
代码	规格
ZIL57	09
	12

ZIL57-09

□ 电源线扣

代码	类型	材质	阻燃等级
ZIL58	电源线扣	尼龙66	94V-2



视角标准：第一视角

销售方式	每袋数量
袋	1000PCS

代码	型号	规格	销售方式	适用电线线径	颜色	装配孔尺寸			适用板厚	尺寸		
						A	B	F		C	D	E
ZIL58		5N	袋 (1000PCS/袋)	Ø6.4~7.4	黑色	12.7	11.5	0.8~1.6	14.2	10.9	4.2	
		6N				15.9	14.0	0.8~1.8	17.8	14.8	5.6	
		6N3				15.9	14.0	0.8~1.6	17.3	14.8	5.6	
		7N				19.8	16.5	0.8~1.6	21.5	19.1	7.8	



型号	
代码	规格
ZIL58	5N
	6N

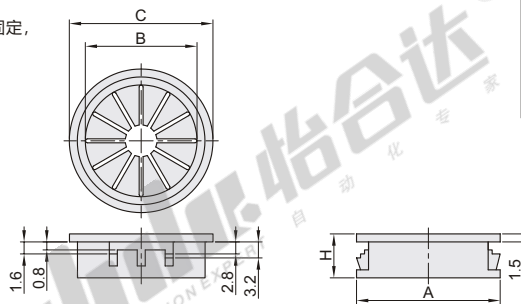
ZIL58-5N

□ 花瓣形护线套

代码	类型	材质	阻燃等级	使用温度
ZIL48	花瓣形护线套	尼龙66	UL94V-2	-40°C~+80°C

□ 特点：

- 花瓣型设计，可使大小规格电线均能固定，不会随意摇晃，适用1.4~3.2厚铁板。



销售方式	每袋数量
袋	100PCS

代码	型号	规格	颜色	销售方式	钻板孔径(Ø)		覆盖(Ø)	高度
					A	B		
ZIL48		16	B(黑色)	袋 (100PCS/袋)	15.9	11.1	18.3	10.3
		19			19	12.7	21.8	9.9
		21			20.6	12.7	22.6	9.9
		22			22.2	18	25.5	11.5
		25			25.3	20.4	28.5	11.3



型号		
代码	规格	颜色
ZIL48	16	B(黑色)
	19	

ZIL48-16-B