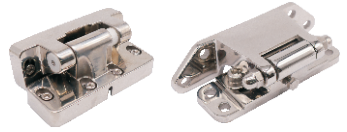


凸门安装型 ▶ 厚型

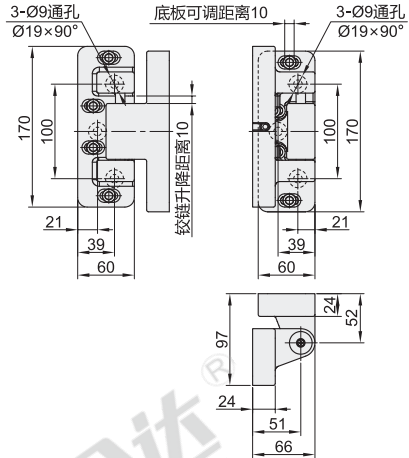
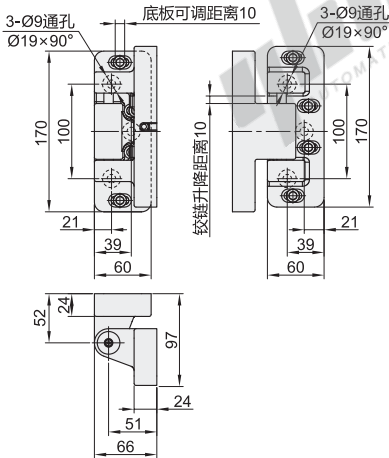
不锈钢蝶形铰链

代码	类型	载荷	材质	表面处理
HFL60	升降型 腰孔型	重载型	SUS304	镜面抛光
HFL62	安装可调型 圆孔型			
HFL64	负压调节型			



升降型
HFL60
L(左用)

升降型
HFL60
R(右用)

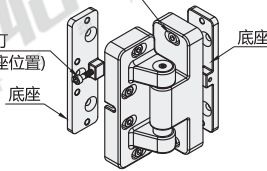


EX Example
使用示例

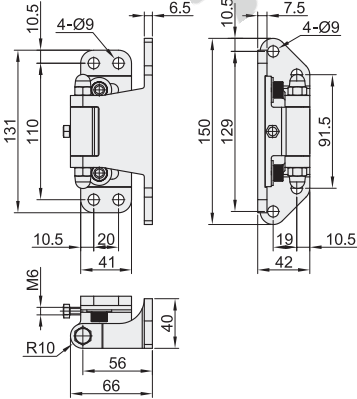
- HFL60特点:
- 门板安装后可微调, 适用于不同密封厚度;
 - 具有升降功能, 门开启的同时会被抬高。

紧定螺钉
(用于固定铰链外壳与底座的位置)

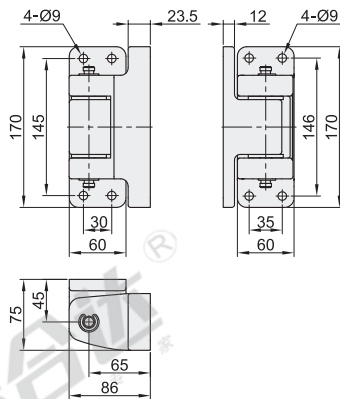
调节螺钉
(用于调节底座位置)



安装可调型
HFL62



负压调节型
HFL64



视角标准: 第一视角

升降型

型号		安装方向	负载(kg)	参考重量(kg/pcs)
代码	规格			
HFL60	170	L(左用) R(右用)	600	2.771

① 容许负载为两个使用时的数值。

安装可调型/负压调节型

型号		负载(kg)	参考重量(kg/pcs)
代码	规格		
HFL62	131	150	0.944
HFL64	170	200	2.370

① 容许负载为两个使用时的数值。



升降型

型号		
代码	规格	安装方向
HFL60	170	L(左用) R(右用)

HFL60—170—L

安装可调型

型号		
代码	规格	
HFL62	131	
HFL64	170	

HFL62—131



优惠价

数量	1~9	10~
价格	100%	另行报价



交货期
7