

微动开关

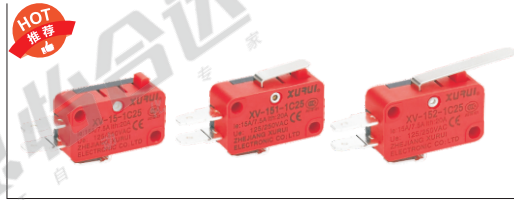
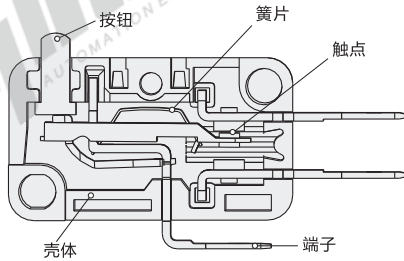
微型

代码	类型	外壳材质
ZLB11	微型微动开关	塑胶

特点

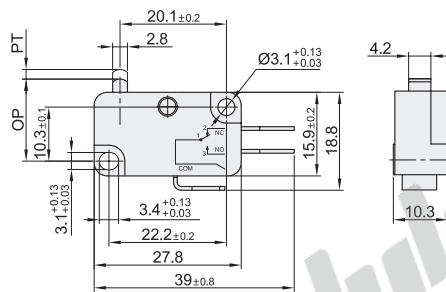
- 采用热固性或热塑性塑料外壳；
- 具有微小触点间隙，动作快速、高灵敏和微小行程；
- 配备各种形式的驱动手柄；
- 广泛应用于各种家用电器、电子设备、自动化设备、通讯设备、汽车电子、仪器仪表等领域。

产品结构图

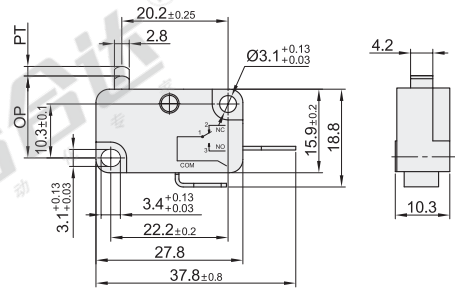


微动开关

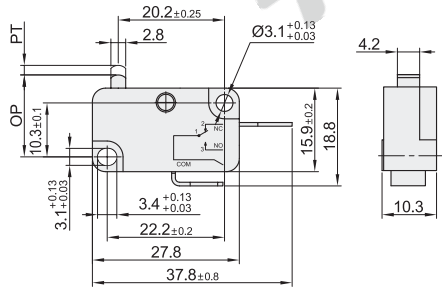
A: 按钮型



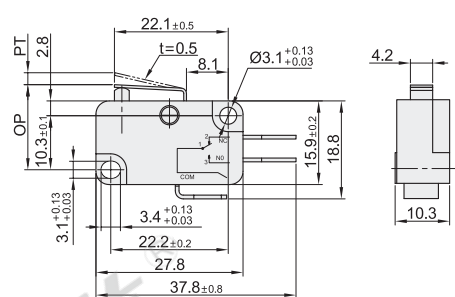
C: 常开型



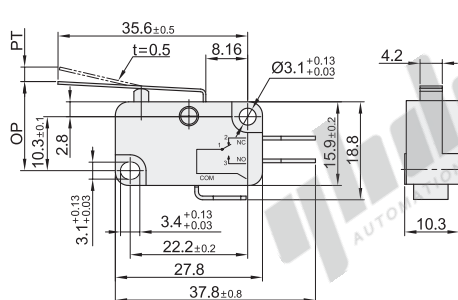
D: 常闭型



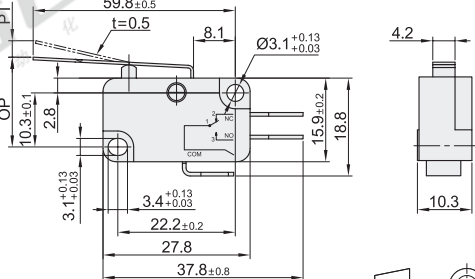
E: 枢轴短手柄型



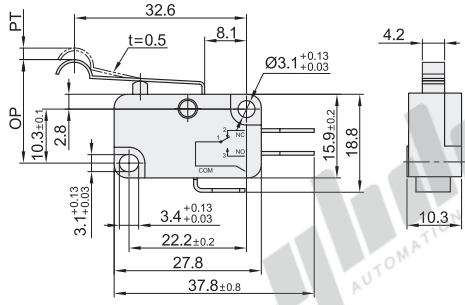
F: 枢轴手柄型



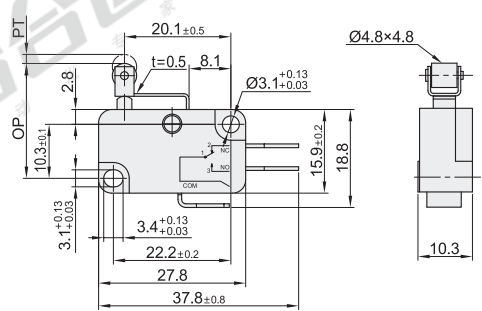
G: 枢轴长手柄型



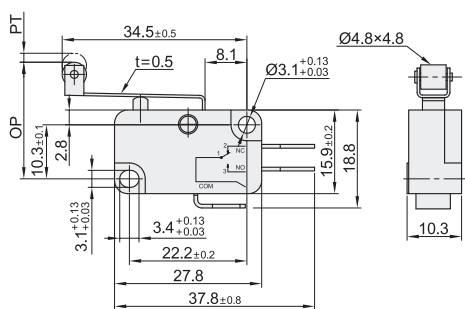
H: 枢轴R手柄型



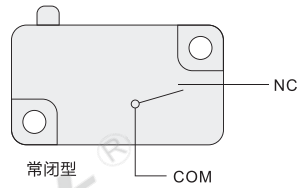
J: 枢轴滚筒短手柄型



K: 枢轴滚筒手柄型



触点形式



视角标准: 第一视角

代码	型号	形状	防护等级	使用温度	使用湿度
ZLB11		A(按钮型)	IP40	-25 ~ +80°C	<85%
		C(常开型)			
		D(常闭型)			
		E(枢轴短手柄型)			
		F(枢轴手柄型)			
		G(枢轴长手柄型)			
		H(枢轴R手柄型)			
		K(枢轴滚筒手柄型)			

动作特性

形状	A	C	D	E	F	G	H	J	K
动作力OF	200g(1.96N)	200g(1.96N)	200g(1.96N)	200g(1.96N)	125g(1.23N)	70g(0.69N)	125g(1.23N)	200g(1.96N)	125g(1.23N)
回复力RF(min)	50g(0.49N)	50g(0.49N)	50g(0.49N)	50g(0.49N)	14g(0.14N)	6g(0.06N)	14g(0.14N)	50g(0.49N)	14g(0.14N)
预行程PT(max)	1.2	1.2	1.2	1.2	2.8	6.0	2.8	1.2	3.0
超行程OT(min)	0.6	0.6	0.6	0.6	1.0	2.6	1.0	0.8	1.2
差行程MD(max)	0.3	0.3	0.3	0.5	0.8	2.0	0.8	0.5	0.8
动作位置OP	14.7±0.5	14.7±0.5	14.7±0.5	15.2±0.5	15.2±1.2	15.2±2.6	18.3±1.2	20.5±0.6	20.5±1.2

性能参数

项目	参数值
操作速度	1mm~1m/s
操作频率	机械 600次/分
	电气 30次/分
绝缘电阻	100mΩ以上
接触电阻	25mΩ以上
介电耐压	非连线 1000VAC
振动	误动作 10~55Hz 复振幅 1500VAC
冲击	耐久 1000m/s ²
	误动作 300m/s ²
寿命	电气 100000次以上
	机械 1000000次以上

额定值

额定电压Ue(V)	额定电流Ie(A)	发热电流Ith(A)
AC-250	7.5	10
AC-125	15	20
DC-250	0.3	0.45
DC-125	0.6	0.75
AC-250	16	20



请按图示订货

型号	
代码	形状
ZLB11	A
	C

ZLB11-A