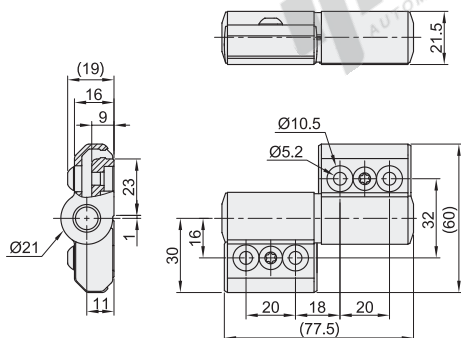


代码	类型		调整角度	材质				表面处理
				本体	轴	套筒盖	盖罩	本体
HFK33	单向阻尼型	沉孔型	关闭型	A6063	不锈钢	聚缩醛(POM)	银色阳极氧化	
HFK34			开启型					

① 铰链按套(左用和右用)销售, 下图所示为右用。



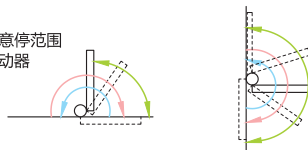
### 扭矩产生方向和任意停范围

无扭矩方向      扭矩产生方向      任意停范围

关闭型

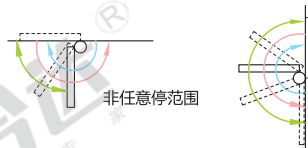
HFK33

请在非任意停范围内设置止动器



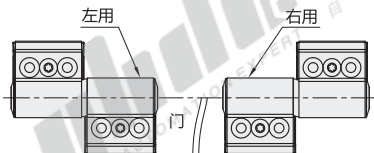
开启型

HFK34



EX

Example  
使用示例



视角标准: 第一视角

型号		扭矩(1套)	参考重量(1套)
代码	规格	(N·m)	(Kg/pcs)
HFK33	77.5	9 <sup>+40%</sup> <sub>-20%</sub>	0.27



请按图示订货

型号		扭矩(N·m)
代码	规格	
HFK33	77.5	9 <sup>+40%</sup> <sub>-20%</sub>
HFK34	77.5	9 <sup>+40%</sup> <sub>-20%</sub>



未税价(元)

### 优惠价

数量	1~9	10~
价格	100%	另行报价



### 交货期

1

① 扭矩值为2个铰链时的扭矩, 在低温下使用, 扭矩力会减小。考虑到扭矩会因长期使用, 温度和湿度等因素而降低, 出厂时设定的扭矩要高于额定扭矩。

② 内六角花形圆柱头螺栓并非扭矩调节用, 请勿拧紧或拧松。

③ 安装时, 应确保各铰链的轴心水平且相互之间无偏差。