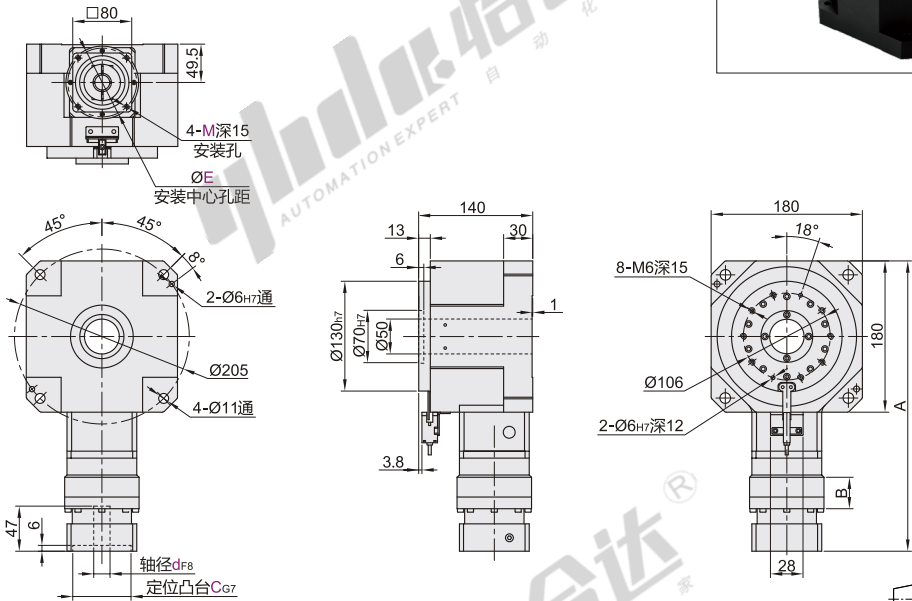
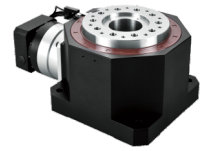


外形尺寸180 ▶ 经济型

侧轴型中空旋转平台

代码	类型	外形尺寸
ZNC21	侧轴型中空旋转平台	180



❏ 可支持其它电机安装尺寸的定制。

视角标准：第一视角

型号	段数	减速比	电机安装尺寸			安装孔 M	A	B	适用电机
			轴径d	定位凸台C	安装中心孔距E				
ZNC21	180	1(单段)	15	21	30	M5 M6	340.9	35.5	伺服电机
			22	110	145	M8	378.4	73	
			19	70	90	M5 M6			
	2(双段)	60	75	105	120	150	210	300	步进电机
		14	73	98.4	M5	340.9	35.5		
		19	85	132	M8	378.4	73		

请按图示订货

型号	段数	减速比	电机安装尺寸	安装孔 M
ZNC21	180	2(双段)	60 75 105 120 150 210 300	M5 M6

ZNC21-180-2-120-d22-C110-E145-M8

技术参数

型号	ZNC21-180-1	ZNC21-180-2
轴承结构	交叉滚子轴承	
减速比	15 21 30 60	75 105 120 150 210 300
额定输出扭矩	430 400 360	430 430 430 430 400 360
最大输出扭矩	3倍额定扭矩	
定位精度	≤2	≤4
反复定位精度	≤30	≤60
容许盘面转速	200 (间歇运转)	
适配伺服电机	750~1500	
适配步进电机	86/110步进电机	
容许轴向负载	13500	
容许径向负载	13500	
设计承重	150	
容许惯性力矩	110	
扭矩刚性	45	
倾覆力矩	1420	
精度寿命	20000(间歇运动)	
防护等级	IP 54	
润滑方式	长效润滑	
安装方式	任意	
旋转平台同心度	≤0.01	
旋转平台平行度	≤0.01	
传动效率	95	90
噪音	≤63	
重量	17	19