

安全光栅

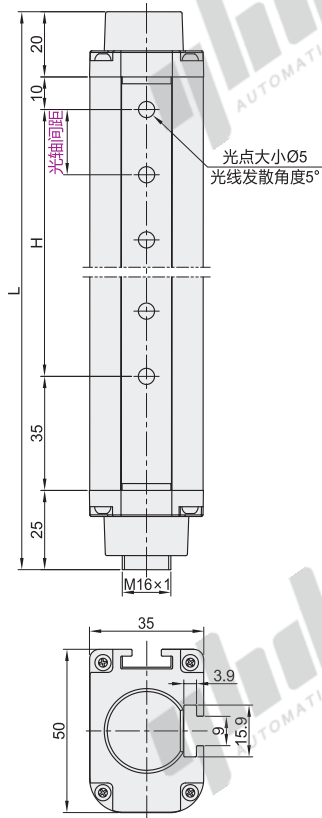
抗强光型

| 代码 | 类型 |
|-------|-----------|
| ZOB09 | 安全光栅 抗强光型 |

产品特点

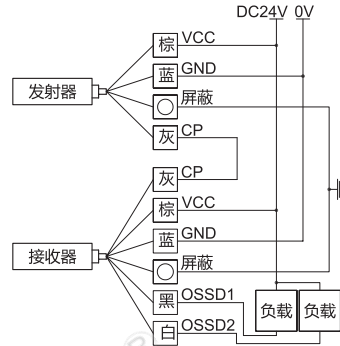
- 超强抗光干扰，太阳光照射不受影响；
- 抗电磁干扰能力强，能够有效抗击设备电机的各种电磁干扰影响；
- 采用线同步技术：抗光干扰能力强。

① 配套线缆：发射端接收端各3.5m，线缆直径6mm，最小弯曲半径20mm。

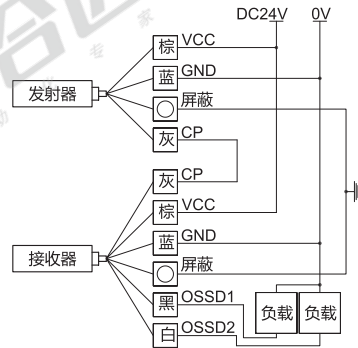


接线图

NPN输出

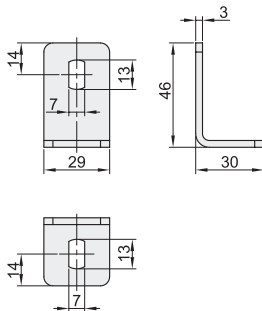


PNP输出

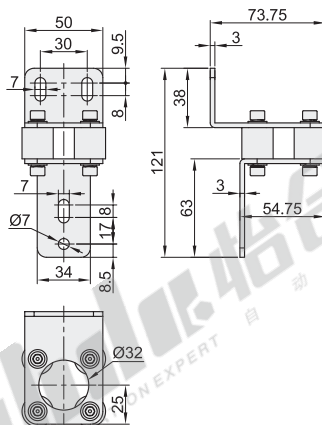


可选配件

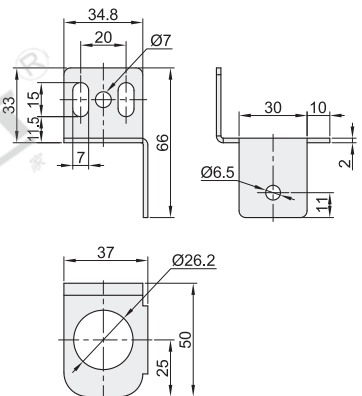
01(侧装支架)



02(减震支架)



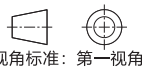
03(上下安装支架)



① 当选择01(侧装支架)时，附带配件①滑块M6(4PCS)，②垫圈M6(4PCS)，③弹垫M6(4PCS)，④螺丝M6×16(4PCS)，⑤螺丝M6×8(4PCS)。

② 当选择02(减震支架)时，附带配件①滑块M6(8PCS)，②垫圈M6(8PCS)，③弹垫M6(8PCS)，④螺丝M6×16(8PCS)，⑤螺丝M6×8(8PCS)。

③ 当选择03(上下安装支架)时，附带配件①滑块M6(4PCS)，②垫圈M6(4PCS)，③弹垫M6(4PCS)，④螺丝M6×16(8PCS)，⑤螺丝M6×8(4PCS)。



视角标准：第一视角

安全光栅

抗强光型

| 型号 | | 光轴间距 | 信号输出方式 | 可选配件 | 检测距离 (m) | H 有效保护高度 | L 光栅总高度 |
|-------|-----|-----------|--------|------|----------|----------|---------|
| 代码 | 光束数 | | | | | | |
| ZOB09 | 8 | K20(20mm) | | | | 140 | 230 |
| | 16 | | | | | 300 | 390 |
| | 24 | | | | | 460 | 550 |
| | 32 | | | | | 620 | 710 |
| | 40 | | | | | 780 | 870 |
| | 48 | | | | | 940 | 1030 |
| | 56 | | | | | 1100 | 1190 |
| | 64 | | | | | 1260 | 1350 |
| | 72 | | | | | 1420 | 1510 |
| | 8 | | | | | 280 | 370 |
| | 12 | | | | | 440 | 530 |
| | 16 | | | | | 600 | 690 |
| | 20 | 760 | 850 | | | | |
| | 24 | 920 | 1010 | | | | |
| | 28 | 1080 | 1170 | | | | |
| | 32 | 1240 | 1330 | | | | |
| | 36 | 1400 | 1490 | | | | |
| | 40 | 1560 | 1650 | | | | |
| | 44 | 1720 | 1810 | | | | |
| | 48 | 1880 | 1970 | | | | |
| | 52 | 2040 | 2130 | | | | |
| | 56 | 2200 | 2290 | | | | |
| | 60 | 2360 | 2450 | | | | |

技术参数

| | | |
|------|---------------------|--------------|
| 光轴间距 | 20mm | 40mm |
| 光束数 | 8、16、24...72 | 8、16、24...60 |
| 保护高度 | H=光轴间距×(光束数-1) | |
| 电源电压 | DC10V~30V | |
| 功率 | < 5W | |
| 响应时间 | (光束数×0.1ms)+0.4ms | |
| 信号输出 | NPN常闭/PNP常闭 | |
| 工作温度 | -10°C ~ +55°C | |
| 储存温度 | -30°C ~ +70°C | |
| 工作湿度 | 温度20°C时, 空气相对湿度<85% | |
| 抗光干扰 | 100000Lux(入射角 I>5°) | |
| 光幕形式 | 对射式 | |
| 防护等级 | IP65 | |
| 电路保护 | 电源过压保护、反极性保护和输出过流保护 | |



| 型号 | | 光轴间距 | 信号输出方式 | 可选配件 | 检测距离 (m) |
|-------|-----|-----------|------------------|----------------------|----------|
| 代码 | 光束数 | | | | |
| ZOB09 | 8 | K20(20mm) | A(NPN) B(PNP) | 01(侧装支架) 02(减震支架) | 2(0.1~2) |
| | 16 | | | | 5(0.1~5) |

ZOB09 - 8 - K20 - A - 01 - 2