

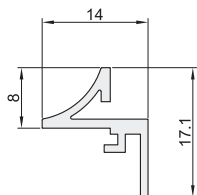
欧标30系列型材用配件-封板部分

后装面板座/后装面板压条

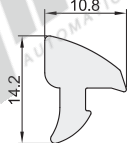
代码	类型	材质	表面处理/颜色
AMH01-308	后装面板座	A6063-T5	喷砂氧化
AMH71-308	后装面板压条	TPV	浅灰色(类似于RAL7001)
AMH72-308			黑色

① 用于固定有机玻璃或其它面板。

后装面板座
AMH01-308



后装面板压条
AMH71-308
AMH72-308



代码	L	每米重量g/m(理论值)
AMH01-308	50~6000	130

① AMH01-308产品最大长度: 6米/条

② 最大使用长度: 5800~5850mm

③ 可定制表面处理。

代码	最小单位	重量(g/m)
AMH71-308	1m	70
AMH72-308		

① 订购数量×最小单位(1米)=实际长度。

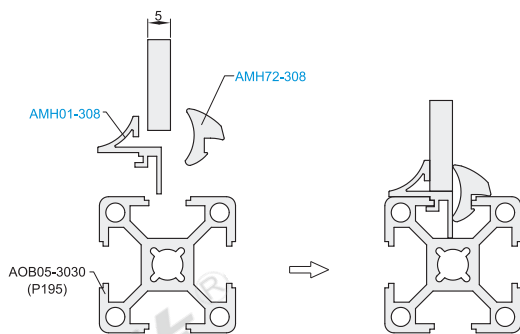
② AMH71/72-308产品最大长度: 100米/卷。



EX Example
使用示例

分解图

组装图

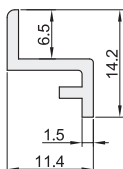


后装面板座/后装面板压条

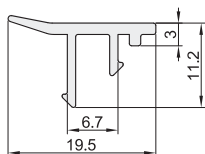
代码	类型	材质	表面处理/颜色
AMH01-308-A	后装面板座	A6063-T5	喷砂氧化
AMH61-308A	后装面板压条	PVC	浅灰色(类似于RAL7035)

① 用于固定有机玻璃或其它面板。

后装面板座
AMH01-308-A



后装面板压条
AMH61-308A



代码	L	每米重量g/m(理论值)
AMH01-308-A	50~6000	112

① AMH01-308-A产品最大长度: 6米/条

② 最大使用长度: 5800~5850mm

③ 可定制表面处理。

代码	最小单位	重量(g/m)
AMH61-308A	1m	54

① 订购数量×最小单位(1米)=实际长度。

② AMH61-308A产品最大长度: 3米/条

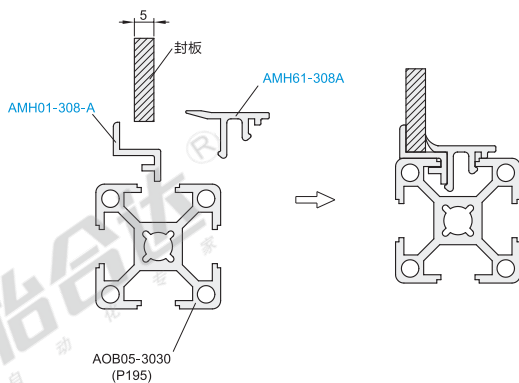
③ 报价单价为1米价格



EX Example
使用示例

分解图

组装图



型号
AMH61-308A

代码 L
AMH01-308-A 50~6000
AMH01-308-A - L450

请按图示订货