

福马水平调节脚轮

平底活动型/丝杆活动型

容许载荷140~800kg

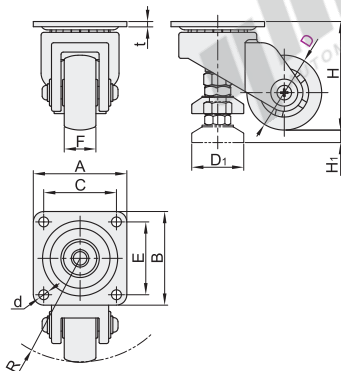
代码	支架				刹车类型	轮部							
	类型	材质	表面处理	刹车类型		代号	材质	颜色	轴承				
CGP10	平底活动型	SPCC	黑色电泳	—	—	DA	尼龙	黑色	深沟球轴承				
CGP12										带中心调整块	铝合金	白色喷涂	五金边刹
CGP13													
CGP20	丝杆活动型	SPCC	黑色电泳	—	—	DE	尼龙	黑色	—				
CGP21										铝合金	白色喷涂	五金边刹	
CGP22													
CGP23													



平底活动型(无刹)

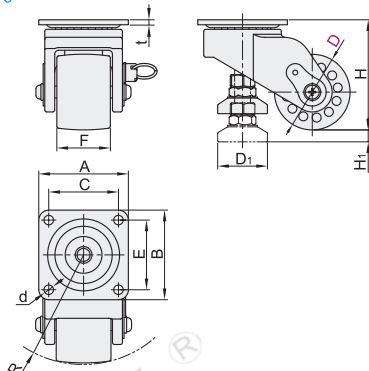
CGP10

CGP12



平底活动型(五金边刹)

CGP13

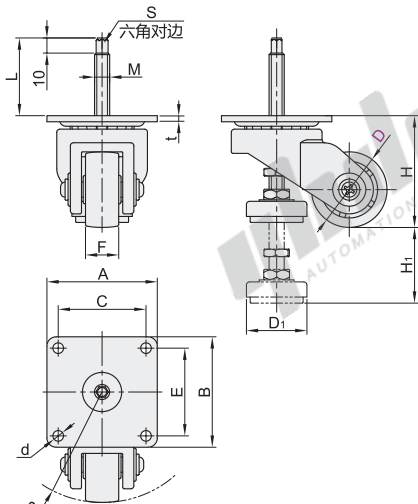


丝杆活动型(无刹)

CGP20

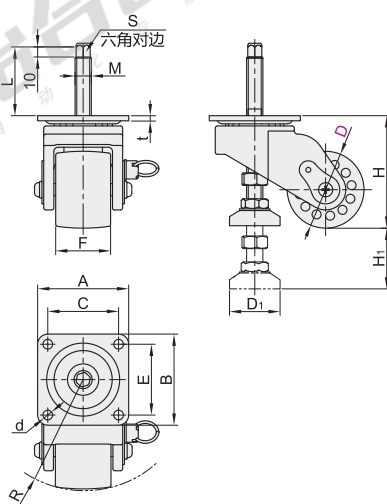
CGP21

CGP22



丝杆活动型(五金边刹)

CGP23



视角标准：第一视角

丝杆活动型

型号	轮部代号	H	H ₁	F	A	B	C	E	D ₁	d	R	t	容许载荷 (kg)	参考重量 (kg)	
CGP20	50	75	50	22	10	44.7	7	73	73	58	58	38	7	140	0.58
	72	105.2		31		71.5					100			470	1.62
	76	111.4	60		16	65.3	11	90	90	70	70	50	9.5	670	1.97
CGP23	76	110		55		69.1					110			800	1.94
	50	73.3	50	22	10	52	7	73	73	58	58	40	7	150	0.69
CGP22	72	103.5		31		79.3					100			600	1.44
	76	110	60	55	16	69.1	11	90	90	70	70	50	9.5	800	1.85

平底活动型

型号	轮部代号	H	H ₁	F	A	B	C	E	D ₁	d	R	t	容许载荷 (kg)	参考重量 (kg)
CGP10	50	75	10	22	73	73	58	58	38	7	73	4	140	0.55
	72	105.2	12	31	90	90	70	70	50	9.5	100	5	470	1.49
	76	111.4		55							110		670	1.84
CGP12	50	73.3	10	22	73	73	58	58	38	7	73	4	150	0.65
	72	103.5		31							100		600	1.3
CGP13	76	110	12	55	90	90	70	70	50	9.5	110	5	800	1.69
	76													800

丝杆活动型

型号	轮部代号
CGP20	50
	72

CGP20—D50—DE



● 优惠价
数量 1~9 10~
价格 100% 另行报价

