

半圆形固定夹

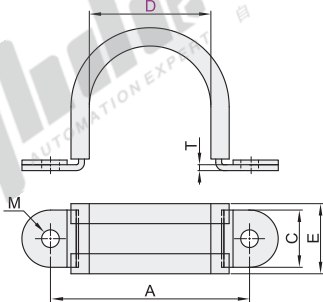
代码	类型	材质	工作温度
ZIG33	半圆形固定夹	采用钢制包附耐老化橡胶	-40°C ~ +200°C

特点:

- 本品特适合户外, 高低温环境使用, 采用加厚型电镀和耐老化橡胶包。

用途:

- 软管或线缆等固定。



视角标准: 第一视角

销售方式
袋

型号		销售方式	E	T	C	A 中心孔距	M	
代码	适配保护管尺寸D							
ZIG33	10	袋 (50PCS/袋)	14	0.5	9	36	适用螺钉M6	
	13					39		
	15.8					42		
	21.2					47		
	28.5	54.5				袋 (25PCS/袋)		62.5
	34.5	70.5						
	42.5	82.5						
	54.5							



请按图示订货

型号	
代码	适配保护管尺寸D
ZIG33	10
	13

ZIG33-D10

R形固定夹

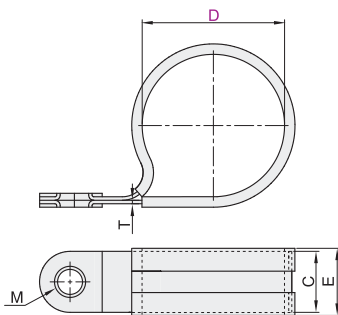
代码	类型	材质	工作温度
ZIG35	R形固定夹	采用钢制包附耐老化橡胶	-40°C ~ +200°C

特点:

- 本品特适合户外, 高低温环境使用, 采用加厚型电镀和耐老化橡胶包。

用途:

- 软管或线缆等固定。



视角标准: 第一视角

销售方式
袋

型号		销售方式	E	C	T	M	
代码	适配保护管尺寸D						
ZIG35	10	袋 (50PCS/袋)	14	9	0.5	适用螺钉M6	
	13						
	15.8						
	21.2						
	28.5	袋 (25PCS/袋)					62.5
	34.5						70.5
	42.5						82.5
	54.5						



请按图示订货

型号		销售方式
代码	适配保护管尺寸D	
ZIG35	10	袋(50PCS/袋)
	13	

ZIG35-D10

软管、线槽