

YBSC8B系列

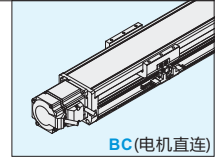
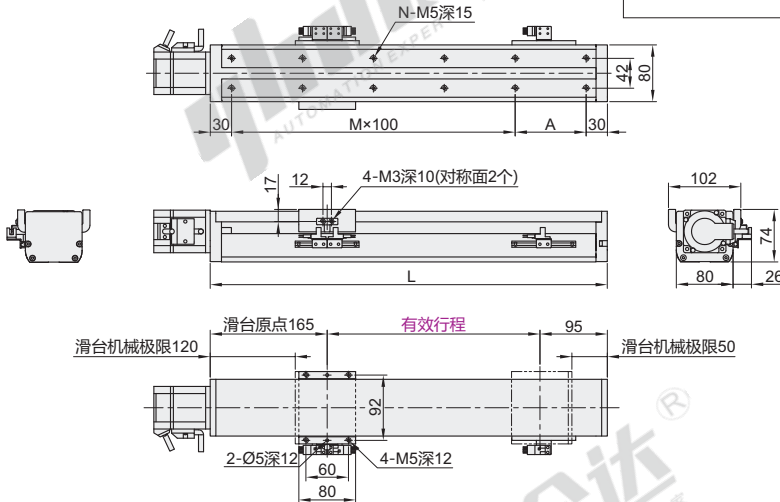
丝杆传动系列·一般环境型

单轴机器人

代码	底座		导轨		滑板		盖板		使用环境
	材质	表面处理	材质	表面处理	材质	表面处理	材质	表面处理	
YBSC8B	铝合金	阳极氧化	铁	—	铝合金	阳极氧化	铝合金	阳极氧化	0~40°C 35~85%RH 不得结露

① 本产品不含电机，电机须另行选购。

电机安装方式：BC(电机直连)



BC(电机直连)

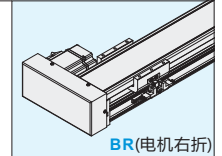
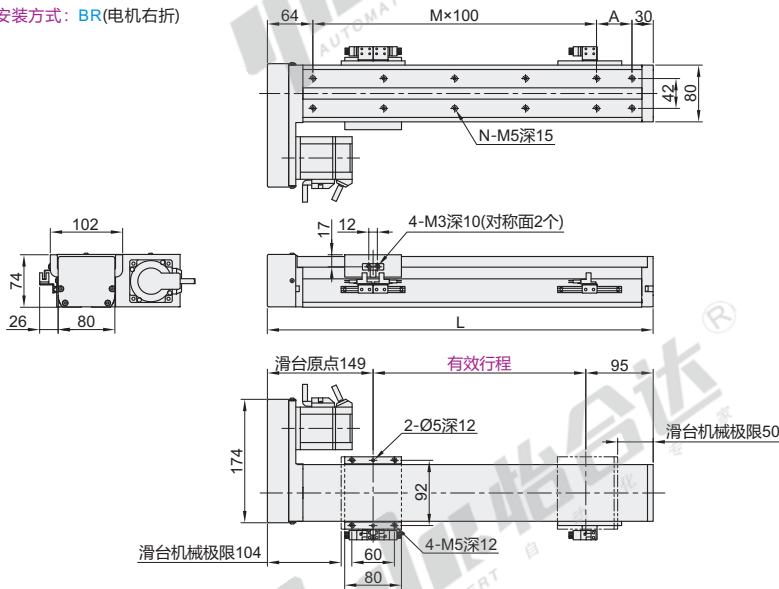


视角标准：第一视角

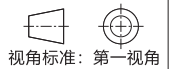
电机安装方式	尺寸	行程															
		100	150	200	250	300	350	400	450	500	550	600	650	700	750	800	
BC (电机直连)	L	360	410	460	510	560	610	660	710	760	810	860	910	960	1010	1060	
	A	100	50	100	50	100	50	100	50	100	50	100	50	100	50	100	
	M	2	3	3	4	4	5	5	6	6	7	7	8	8	9	9	
	N	8	10	10	12	12	14	14	16	16	18	18	20	20	22	22	
	重量(kg)※	3.1	3.9	4.7	5.5	6.3	7.1	7.9	8.7	9.5	10.3	11.1	11.9	12.7	13.5	14.3	

※不含电机重量。

电机安装方式：BR(电机右折)



BR(电机右折)



视角标准：第一视角

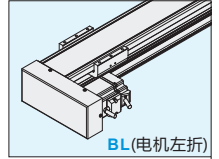
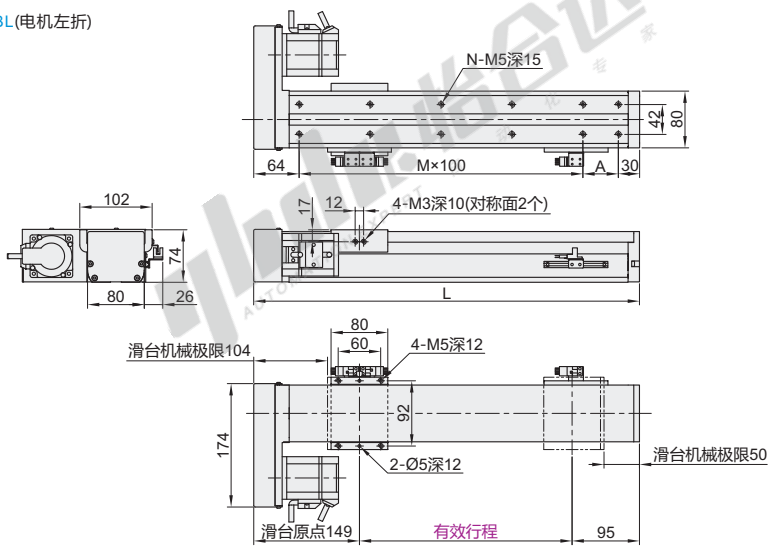
电机安装方式	尺寸	行程															
		100	150	200	250	300	350	400	450	500	550	600	650	700	750	800	
BR (电机右折)	L	344	394	444	494	544	594	644	694	744	794	844	894	944	994	1044	
	A	50	100	50	100	50	100	50	100	50	100	50	100	50	100	50	
	M	2	2	3	3	4	4	5	5	6	6	7	7	8	8	9	
	N	8	8	10	10	12	12	14	14	16	16	18	18	20	20	22	
	重量(kg)※	3.4	4.2	5	5.8	6.6	7.4	8.2	9	9.8	10.6	11.4	12.2	13	13.8	14.6	

※不含电机重量。

单轴机器人

YBSC8B系列 丝杆传动系列·一般环境型

电机安装方式: BL(电机左折)



视角标准: 第一视角

电机安装方式	尺寸	行程															
		100	150	200	250	300	350	400	450	500	550	600	650	700	750	800	
BL (电机左折)	L	344	394	444	494	544	594	644	694	744	794	844	894	944	994	1044	
	A	50	100	50	100	50	100	50	100	50	100	50	100	50	100	50	
	M	2	2	3	3	4	4	5	5	6	6	7	7	8	8	9	
	N	8	8	10	10	12	12	14	14	16	16	18	18	20	20	22	
重量(kg)※		3.4	4.2	5	5.8	6.6	7.4	8.2	9	9.8	10.6	11.4	12.2	13	13.8	14.6	

※不含电机重量。

型号	有效行程 (最小单位50)	电机安装方式	电机品牌	电机规格	刹车	原点开关	极限开关
YBSC8B	100~800 非标行程可定制	BC(电机直连) BR(电机右折) BL(电机左折)	P(松下) T(台达) Y(安川) H(汇川) M(三菱) L(雷赛)	20(200W伺服) 57(57步进) (仅适用雷赛品牌)	N(无刹车) B(带刹车)	外置型 C(电机侧) D(电机反侧) 无 E(无)	外置型 3(1个) 4(2个) 无 5(无)

详细参数表

性能	推荐电机规格		57步进				200W伺服			
	重复定位精度	丝杆导程	5	10	16	20	5	10	16	20
最大负载 (kg)	水平使用	30	25	18	15	30	25	18	15	
	竖直使用	17	12	10	8	17	12	10	8	
额定推力(N)		340	170	106	85	680	340	212	170	
滚珠丝杆外径		16								
直线导轨规格		42×9.5 单支 单滑块								
极限开关	外置型	EE-SX674(NPN)								
	内置型	此款滑台无内置型号								

① 如需欧姆龙品牌或PNP型光电开关, 请与我司沟通。

最高速度

丝杆外径	电机规格	导程	行程															
			100	150	200	250	300	350	400	450	500	550	600	650	700	750	800	
16	57 步进	5	41															
		10	83															
		16	133															
		20	166															
	200W 伺服	5	225															
		10	450															
		16	720															
		20	1000															

容许力矩表

Mxd	17N.m	说明:
Myd	7N.m	1.实际负载需满足以下条件: (a)满足“详细参数表”中最大负载条件 (b)满足“容许力矩表”中力矩条件 如超出条件使用将大幅降低滑台寿命 2.表中数据以额定寿命10000km为基准。 3.表中重复定位精度为单方向数值。 4.丝杠传动型滑台达到一定行程后, 最高速度需降低。以免滑台发生共振, 不同行程对应的最高速度请参考下表。 5.滑台额定加速度0.3G, 短行程滑台可能无法达到最高速度。 6.滑台如果竖直使用, 请选择带刹车电机。
Mzd	7N.m	
表中力矩值是以滑台行走寿命10000km为基准的动态容许力矩。力矩条件: $Mx/Mxd + My/Myd + Mz/Mzd \leq 1$ (Mx, My, Mz分别为各个方向的实际力矩)		

搭配伺服电机一览表

品牌	电机记号	有无刹车	电机容量	伺服电机型号	驱动器型号
松下	P	无刹车(水平)	200W	MSMF022L1U2M	MADLN15SE
		有刹车(竖直)		MSMF022L1V2M	
三菱	M	无刹车(水平)	200W	HG-KN23J-S100	MR-JE-20A
		有刹车(竖直)		HG-KN23B-J-S100	
台达(B2)	T	无刹车(水平)	200W	ECMA-C20602RS	ASD-B2-0221-B
		有刹车(竖直)		ECMA-C20602SS	

① 表中型号为我司官网在售电机和驱动器型号, 标准单轴机器人型号只提供模组机械部分, 不配电机和驱动器。② 选用其它电机须咨询我司工作人员。



型号	有效行程 (最小单位50)	电机安装方式	电机品牌	电机规格	刹车	原点开关	极限开关
YBSC8B	100~800	BC(电机直连) BR(电机右折) BL(电机左折)	P(松下) Y(安川) M(三菱)	20(200W伺服) 57(57步进)	N(无刹车) B(带刹车)	外置型 C(电机侧) D(电机反侧)	外置型 3(1个) 4(2个)

YBSC8B-10-550-BL-M-20-N-C-4



优惠价	数量	1~4	5~
数量	100%	另行报价	



① 数量(1~4pcs)