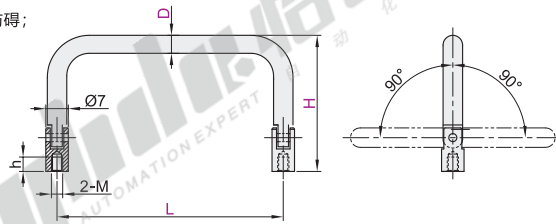


内装型·可折叠型

代码	类型	材质	表面处理
XAL61	内装型 可折叠型	1215	镀铬
XAL66		SUS304	镜面抛光

特点

- 握把部可180°折叠，扳倒后不会产生妨碍；
- 拉手的截面形状采用易于抓握的圆形。



视角标准：第一视角

型号		L	H	h	M	参考重量 (kg/pcs)
代码	D					
XAL61 XAL66	6	60	44	9	4	0.08
		70				0.09
		84				0.10
		90				0.11
		100				0.12
120	0.14					



型号			
代码	D	L	H
XAL61	6	60	44
XAL66	6	70	44

XAL61—D6—L60—H44



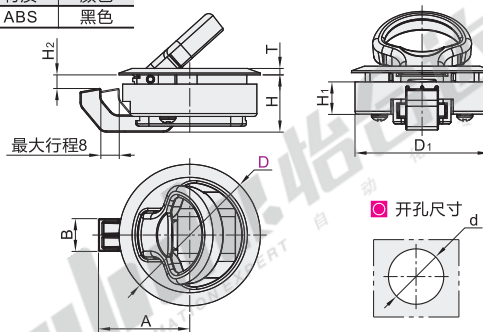
● 优惠价

数量	1~9	10~
价格	100%	另行报价

交货期
1

内装型·可折叠型

代码	类型	材质	颜色
XAE81	内装型 可折叠型	ABS	黑色



视角标准：第一视角

型号		D1	H	H1	H2	T	A	B	d	参考重量 (kg/pcs)
代码	D									
XAE81	61	58.2	25	14	6.5	3	46.5	14	51	0.01



型号		
代码	D	D1
XAE81	61	58.2

XAE81—D61



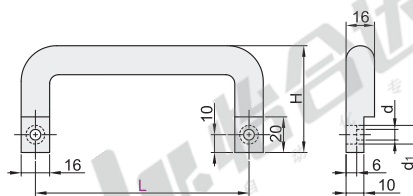
● 优惠价

数量	1~9	10~
价格	100%	另行报价

交货期
3

侧装型

代码	类型	材质	表面处理
XAG96	侧装型	SUS304	镜面抛光
XAG97			滚磨抛光



视角标准：第一视角

型号		H	d	d1	参考重量 (kg/pcs)
代码	L				
XAG96	120	64	6	10.5	0.27
XAG97					



型号	
代码	L
XAG96	120

XAG96—L120



● 优惠价

数量	1~9	10~
价格	100%	另行报价

交货期
1