

无挡块/可动挡块/固定挡块 ▶ 装卸型

模架用钢球导柱组件

代码	类型	材质				硬度			表面处理
		导柱/导套	钢球	钢球保持架	挡块	导柱	导套	钢球	
OFH23	高刚性	无挡块		A5056	—				
OFH24				聚缩醛					
OFH21		可动挡块		A5056	S45C	SWP-B	58HRC~ 高频淬火 (深度1.5~2.0mm)	58HRC~	62~67 HRC
OFH22				聚缩醛					
OFH25		固定挡块	SUJ2	SUJ2					
OFH26			聚缩醛						
OFH27	标准型	可动挡块		A5056					
OFH28				聚缩醛					
OFH29			固定挡块		A5056				
OFH30		聚缩醛							

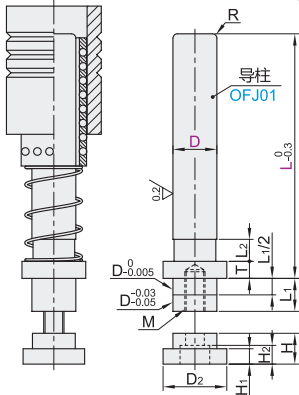
① 高刚性钢球导柱组件(使用的高刚性钢球衬套)的钢球数约为标准型钢球导柱组件的1.6倍, 以低成本实现了接近于滑动导柱的刚性。



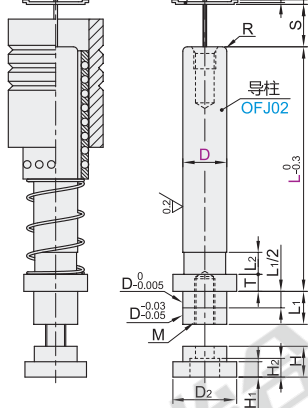
无油衬套

E1

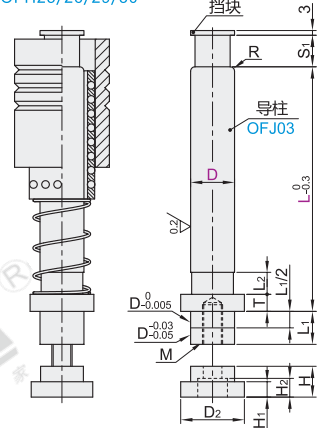
无挡块
OFH23/24



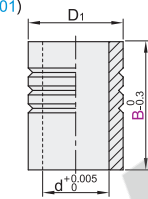
可动挡块
OFH21/22/27/28



固定挡块
OFH25/26/29/30



导套(OFT01)



钢球衬套(OFQ01/02/03/04)



弹簧



视角标准: 第一视角

型号		D	L	B	F	E				
代码				最小单位	10					
(高刚性) 无挡块 OFH23 OFH24	(标准型) 可动挡块 OFH27 OFH28	20	80 90 100 110 120 130* 140* 150* 160* 170* 180* 200*	50	40~190	50				
			22	80 90 100 110 120	50	40~140	50			
	可动挡块 OFH21 OFH22	固定挡块 OFH29 OFH30	25	80 90 100 110 120 130	60	40~150	60			
				28	100 110 120 130 140 150 160	60	50~150	60		
		固定挡块 OFH25 OFH26	可动挡块 OFH21 OFH22	32	120 130 140 150 160	80	70~190	75		
					38	140 150 160 170 180	80	80~190	75	
	固定挡块 OFH25 OFH26		可动挡块 OFH21 OFH22	45	140 150 160 170 180	100	80~190	90		
					50	160 170 180 200	100	80~190	90	
				固定挡块 OFH25 OFH26	可动挡块 OFH21 OFH22	60	160 170 180 200	120	80~190	110
							120	80~190	90	

E	S	S1
50	0~19	15
60	0~23	20
75	0~30	25
90	0~37	30
110	0~47	35

① 带*规格仅适用于OFH23/24/27/28/29/30。

D	D2	L1	L2	H	H1	H2	T	t	M	R	导套			附件螺钉
											d	D1		
20	28	15					5			2.0	26	37		TAC01-M8-L25
22	30	16	10	14	7	8.5	8	1.6	M8深18	3.0	28	40	0	
25	35	18									31	45	-0.007	
28	36	20		16	8	10.5	10		M10深22	3.5	36	50		TAC01-M10-L30
32	40	23	12	18	10	12.5	12	2.0	M12深27	4.0	40	55		
38	49	27									48	64	0	TAC01-M12-L35
45	55	32									55	74	-0.008	
50	62	35	15	20	12	14.5	15		M14深31	4.5	60	83	0	TAC01-M14-L40
60	72	42									70	95	-0.010	

请按图示订货

型号	D	L	B	F
代码	OFH21	OFH22	OFH25	OFH26
代码	②0	80 90 100 110 120	60	40~190

● 优惠价
数量 1~9 10~
价格 100% 另行报价
未标价(元)

交货期
5

交货期
9

① OFH21/22/25/26

① OFH23/24/27/28/29/30