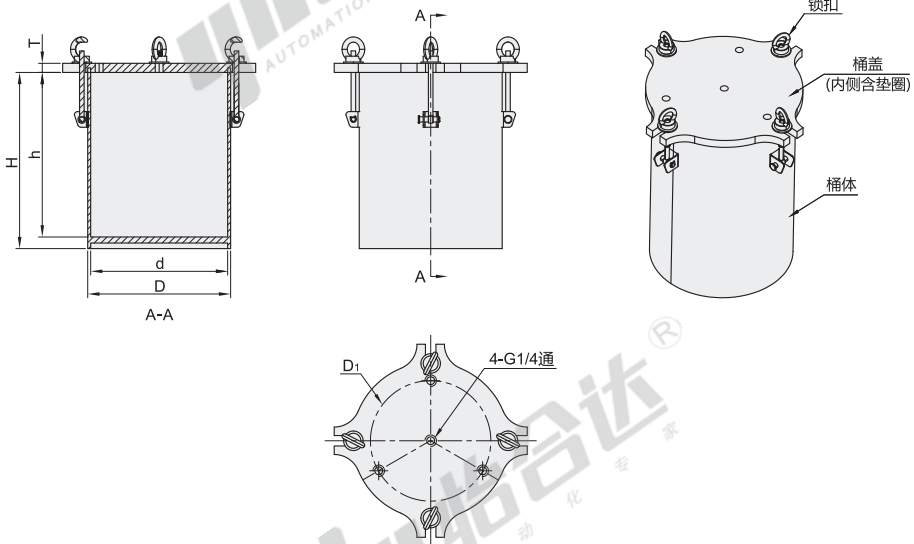


代码	类型	材质	使用压力
BMD60	普通型	SUS304	≤0.8MPa



- ① 压力桶配合压力表、安全阀、泄压阀、消音器、管接头一同使用；
- ② 压力表、安全阀、泄压阀、消音器、管接头是标配件，同压力桶一起发货，未进行安装，客户需自行安装；
- ③ 出料管可直接通入压力桶底部，供出料使用。
- ④ 图中4-G1/4孔位仅为参考位置，不同规格压力桶孔位会有所不同，具体以实物为准。



型号		h	H	d	D	D <sub>1</sub>	T	锁扣数量	重量(kg)
BMD60	1	125	135	100	108	76	12	2	3.5
	2	170	180	126	133	98		4.5	
	3	250	260					6	
	4	230	240	150	159	114	3	7	
	5	285	295				8		
	8	240	250	210	219	160	14	15	
	10	285	300					16	
	15	430	445					18	
	20	385	400					31	
	25	360	375	312	325	218	16	4	34
	30	400	425					44	
	40	525	550					47	
	50	495	525	360	377	18	5	56	
	60	585	615					61	
	80	605	630	410	416	260	6	80	
	100	770	800					95	



请按图示订货

代码	容量(L)
BMD60	2

BMD60—1



未税价(元)

● 优惠价

数量	1~9	10~
价格	100%	另行报价



交货期

10