

欧式脚轮

平底活动型

容许载荷150~200kg

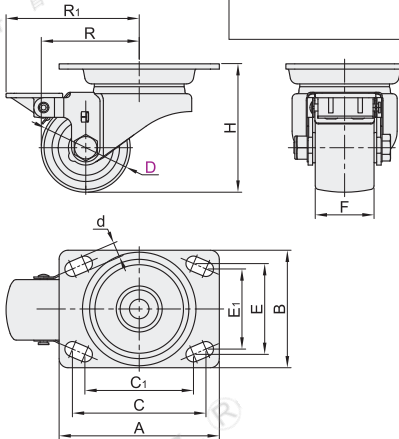
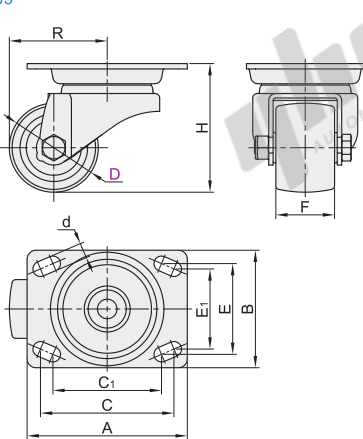
容许载荷：150kg

| 代码 | 支架 | | | | 轮部 | | | |
|-------|-------|-------|------|------|----|-----|-----|-----|
| | 类型 | 材质 | 表面处理 | 刹车类型 | 代号 | 材质 | 颜色 | 轴承 |
| CVB35 | 平底活动型 | Q235A | 镀锌 | — | AD | 聚氨酯 | 浅棕色 | 双滚珠 |
| CVB36 | | | | 塑料单刹 | | | | |



无刹
CVB35

塑料单刹
CVB36



视角标准：第一视角

| 型号 代码 | D | 轮部 代号 | H | F | A | B | C | C ₁ | E | E ₁ | d | R | R ₁ | 容许载荷 (kg) | 参考重量(kg) | |
|------------------------------|----|----------|----|----|----|----|----|----------------|----|----------------|-----|----|----------------|--------------|----------|-------|
| | | | | | | | | | | | | | | | CVB35 | CVB36 |
| 无刹 CVB35 塑料单刹 CVB36 | 50 | AD | 72 | 33 | 90 | 66 | 75 | 61 | 51 | 45 | 8.5 | 55 | 75 | 150 | 0.54 | 0.58 |

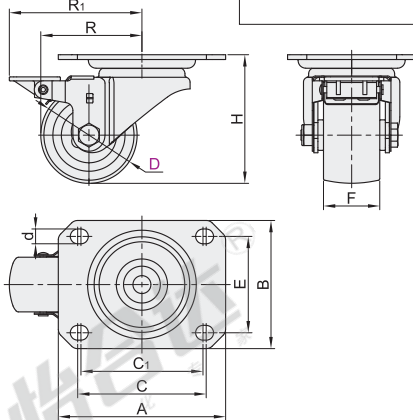
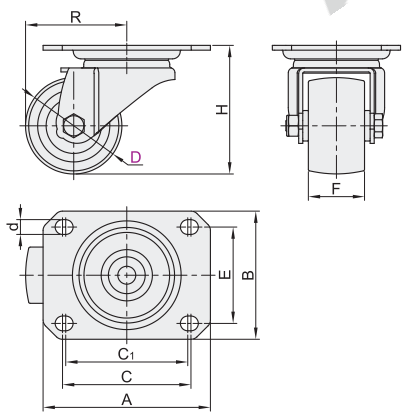
容许载荷：200kg

| 代码 | 支架 | | | | 轮部 | | | |
|-------|-------|-------|------|------|----|-----|-----|-----|
| | 类型 | 材质 | 表面处理 | 刹车类型 | 代号 | 材质 | 颜色 | 轴承 |
| CVB29 | 平底活动型 | Q235A | 镀锌 | — | AD | 聚氨酯 | 浅棕色 | 双滚珠 |
| CVB30 | | | | 塑料单刹 | | | | |



无刹
CVB29

塑料单刹
CVB30



视角标准：第一视角

| 型号 代码 | D | 轮部 代号 | H | F | A | B | C | C ₁ | E | d | R | R ₁ | 容许载荷 (kg) | 参考重量(kg) | |
|------------------------------|----|----------|----|----|-----|----|----|----------------|----|---|----|----------------|--------------|----------|-------|
| | | | | | | | | | | | | | | CVB29 | CVB30 |
| 无刹 CVB29 塑料单刹 CVB30 | 60 | AD | 80 | 35 | 105 | 80 | 80 | 76 | 60 | 9 | 63 | 83 | 200 | 0.76 | 0.8 |

容许载荷：200kg



| 型号 | 代码 | 轮部代号 | H |
|-------|-----|------|----|
| CVB29 | D60 | AD | 80 |
| CVB30 | D60 | AD | 80 |

CVB29—D60—AD



| 优惠价 | |
|-----|-----------|
| 数量 | 1~9 10~ |
| 价格 | 100% 另行报价 |

