

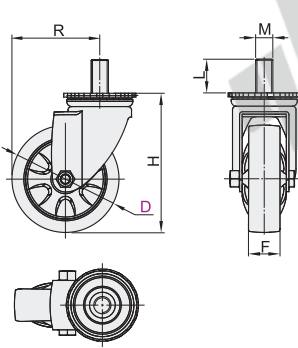
工业脚轮

丝杆活动型

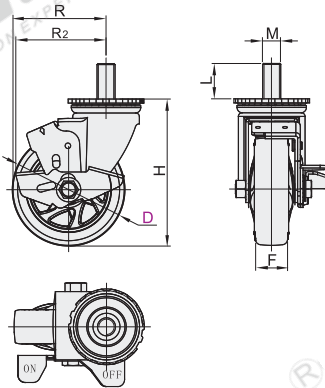
容许载荷150~330kg

代码	支架				刹车类型	轮部			轴承	
	类型	材质	表面处理	刹车类型		代号	材质	颜色	回转部	轮部
CDM01	丝杆活动型	Q235A	电泳(黑漆)	—	五金边刹	P	聚丙烯	灰色	有	双滚珠
CDM11						U	聚氨酯	橙色		
CDM21						N	尼龙	本色		

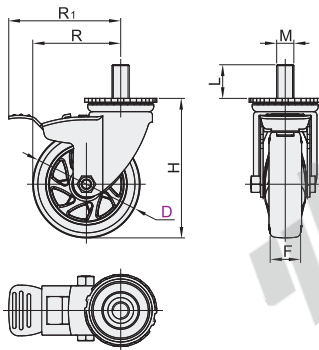
无刹
CDM01



五金边刹
CDM11



五金双刹
CDM21



无刹



五金边刹

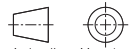


五金双刹



特点

- 方钢碗双轨道圆弧形的的设计，确保载重和灵活性。
- 轮面具有抗冲击、耐磨等功能。
- 具有更好的回弹力，使用起来比其它材料更加省力。
- 适合在比较平滑的地面上使用。
- 适合在电子行业、电器设备行业及要求非常安静的环境中使用。
- 使用温度为-35~80°C。
- 轮子表面邵氏硬度为70~75A。



视角标准：第一视角

型号	代码	D	轮材质	H	F	R	R1	R2	M	L	容许载荷(Kg)					重量(Kg)		
											P(聚丙烯)	U(聚氨酯)	N(尼龙)	P(聚丙烯)	U(聚氨酯)	N(尼龙)	P(聚丙烯)	U(聚氨酯)
无刹	CDM01	(75)	P(聚丙烯)	111	38	72.5	111	76.5	16	35	170	150	180	0.95	0.98	0.98		
五金边刹	CDM11	100		136		85	109	85			210	180	215	1.15	1.16	1.15		
五金双刹	CDM21	125	U(聚氨酯)	164	102.5	124.5	102.5	280	220	300	1.21	1.61	1.61					
五金双刹	CDM21	150	N(尼龙)	191	119	129.5	119	310	250	330	1.75	1.83	1.82					

①带()D75不适用CDM11(五金边刹)。



型号		轮材质	H
代码	D		
CDM01	75	P(聚丙烯)	111
CDM01	100	U(聚氨酯)	136

CDM01—D75—U



优惠价		
数量	1~9	10~
价格	100%	另行报价

交货期	
数量	1