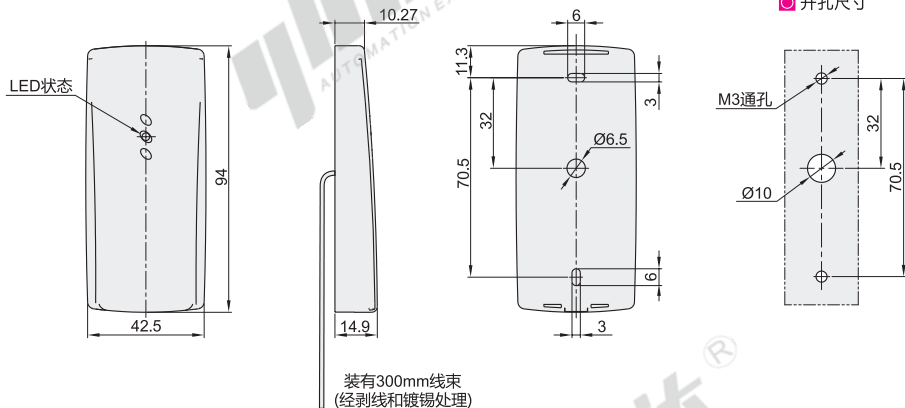


代码	类型	材质	颜色
J-XAV26	高频RFID控制器	ABS	灰色
J-XAV27	感应卡	—	白色



高频RFID控制器  
J-XAV26



J-XAV27感应卡需另外购买。



特点:

- 非接触式感应的门禁
- 读取MIFARE ©兼容的 13.56MHz RFID凭证
- 内置LED状态提示灯
- 小巧和低平面设计
- 简单的三孔安装
- 继电器输出(C型)
- 可管理64个用户
- 可调门禁解锁时间

电气规格

电源电压: 12VDC+/-10%  
 工作电流: 最大值160mA(无设备连接)  
 工作温度: -15~55°C  
 工作湿度: 20~90%相对湿度, 无冷凝  
 发送频率: 13.56MHz  
 读取范围: 最远5cm

线束说明

线束图例	
红色	VCC (12VDC)
黑色	接地GND
棕色	继电器 (常开)
橙色	继电器公共端
黄色	继电器 (常关)
绿色	未使用
蓝色	辅助输入
浅绿色	LED 接地GND
粉色	LED 控制 (+12VDC)
紫色	防拆开关 (常关)
灰色	防拆开关 (常开)
白色	防拆开关公共端

门锁



型号
J-XAV26
J-XAV27



优惠价		
数量	1~4	5~
价格	100%	另行报价

