

代码	类型	材质	内径公差	外径公差
OFN01	带肩型	标准型 高力黄铜(SP2)	E7	r6
OFN02	薄壁型	薄壁型 镶嵌固体润滑剂		

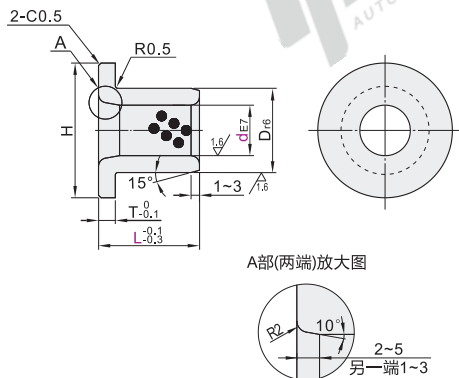


特点

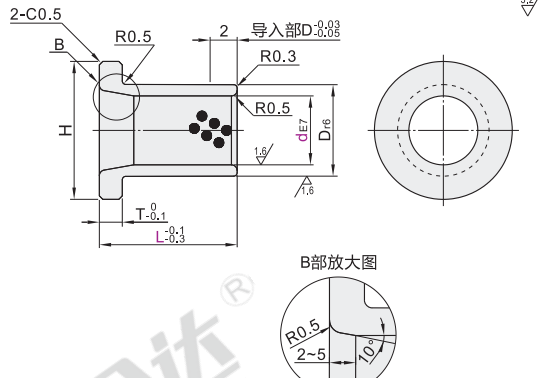
- 自润滑、免维护，适用于重载、低速运动；
- 耐磨性优异，适用于直线、旋转、摇摆运动；
- 耐高温、低温，抗冲击性强。

① 与本产品相配轴径公差：d8重载、e7轻载、g6高精度(仅供参考)；
 ② 产品压入座孔时在座孔端部或者内壁涂抹少许润滑油，利用油压机或台钻将其慢慢压入座孔，请勿用力敲击产品，以免引起产品变形。

标准型
OFN01



薄壁型
OFN02



③ 与本产品相配固定座直径公差：H7(仅供参考)。



标准型

代码	型号	d _{E7}	L	D _{r6}	H	T
OFN01	5	+0,032	10 12 15	9	14	2
	6	+0,020	10 12 15 20	10	16	
	8	+0,040	10 12 15 20 25	12	20	
	10	+0,025	10 12 15 20 25 30 35	14	22	
	12		10 12 15 20 25 30 35	18	25	3
	13		10 12 15 20 25 30 35	19	26	
	15	+0,050	10 12 15 20 25 30 35	21	28	
	16	+0,032	12 15 20 25 30 35 40 50	22	29	
	18		15 20 25 30 35 40 50	24	32	5
	20		15 20 25 30 35 40 50	30	40	
	25	+0,061	15 20 25 30 35 40 50 60	35	45	
	30	+0,040	20 25 30 35 40 50 60	40	50	
	35		20 25 30 35 40 50 60	45	60	65
	40	+0,075	20 25 30 35 40 50 60	50	65	
	50	+0,050	20 25 30 35 40 50 60	50	65	
				30 35 40 50 60	60	75

薄壁型

代码	型号	d _{E7}	L	D _{r6}	H	T
OFN02	5	+0,032	10 12 15	7	11	2
	6	+0,020	10 12 15 20	8	12	
	8	+0,040	10 12 15 20	10	14	
	10	+0,025	10 12 15 20 25 30	12	16	
	12		10 12 15 20 25 30	15	21	3
	13		12 15 20 25 30	16	22	
	15	+0,050	10 12 15 20 25 30	18	24	
	16	+0,032	12 15 20 25 30 40	20	26	
	20		15 20 25 30 40 50	24	32	4
	25	+0,061	20 25 30 40 50	29	37	
		+0,040	20 25 30 40 50	29	37	
	30		25 30 40 50	34	42	



标准型

代码	型号	d	L
OFN01		5	10 12
		6	10 12

OFN01-d5-L10



数量	1~9	10~
价格	100%	另行报价

